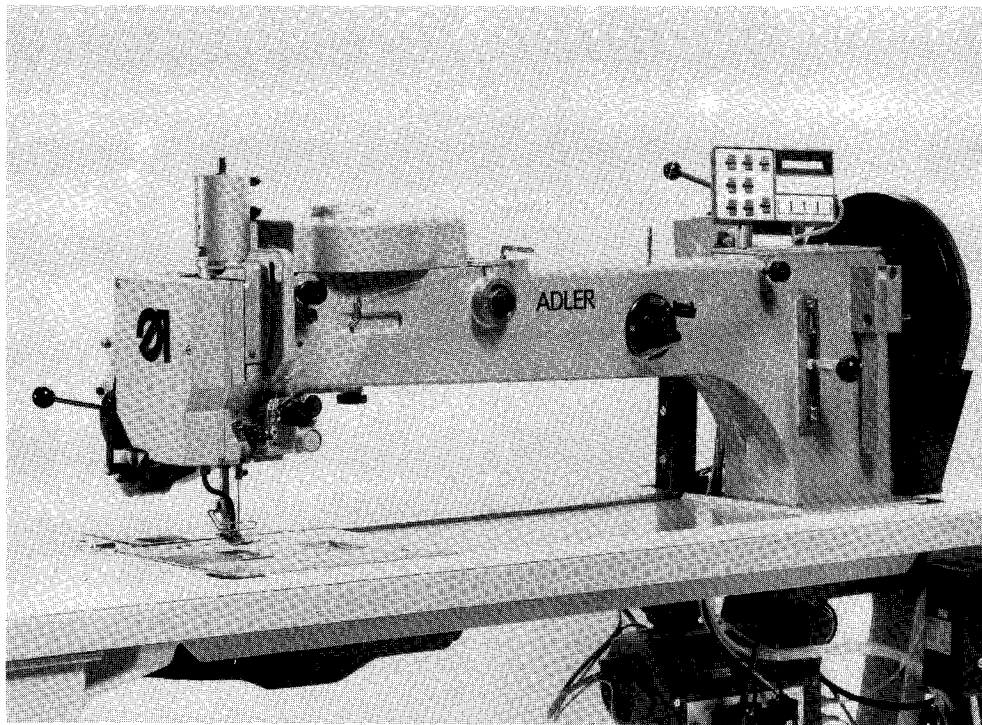


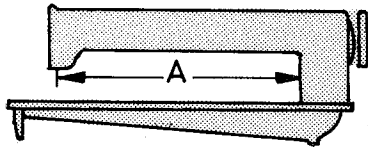


## Teileliste und Näheinrichtungen

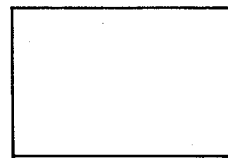
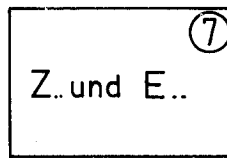
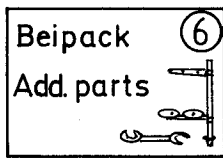
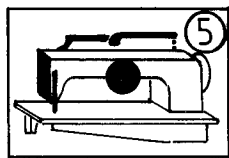
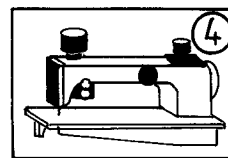
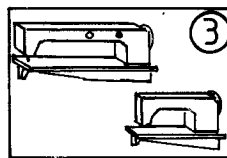
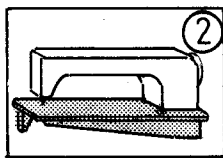
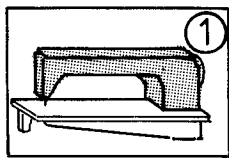
## Spare Parts List and Sewing Equipment

# 366



|   |     | cm |  |
|---|-----|----|--|
|  | A = | 32 | 366-12<br><del>366-12 RDAP</del>       |
|   | A = | 76 | <del>366-76-12</del><br>366-76-12-RDAP |

| Klasse<br>Class        | besteht aus :<br>consisting of:   | Z..und E..                    |
|------------------------|-----------------------------------|-------------------------------|
| 366-12                 | A1 + B2 + D1 + F1                 | H3, H4, H5                    |
| <del>366-12-RDAP</del> | <del>A1 + B2 + C1 + F2</del>      | <del>H1, H2, H3, H4, H5</del> |
| <del>366-76-12</del>   | <del>A1 + B1 + D1 + E1 + F3</del> | <del>H3, H4, H5</del>         |
| 366-76-12-RDAP         | A1 + B1 + C1 + F4                 | H1, H2, H3, H4, H5            |



#### INFORMATION ZUR HANDHABUNG DER TEILELISTE

##### 1. Allgemeines

1.1 Im Inhaltsverzeichnis sind die Teile-Nr. nach steigenden Nr. geordnet.

1.2

|   |              |            |         |          |
|---|--------------|------------|---------|----------|
| Teile-Nr.   | 993 91 081 7 | Zyl.-Schr. | M4 x 10 | 2 - B 10 |
| Benennung   | _____        |            |         |          |
| Abmessung   | _____        |            |         |          |
| Bildtafel Nr. (rechts und links oben in der Bildtafel eingekreiste Nr.) | _____        |            |         |          |
| Planquadrat der Jeweiligen Bildtafel                                    | _____        |            |         |          |

1.5 Zu einer Einheit gehörende Einzelteile sind durch eine strichpunktierte Linie eingerahmt. Die Einheit kann auch komplett unter der voll eingerahmten Teile-Nr. bestellt werden. Zu dieser Einheit gehören keine Teile, deren Nr. außerhalb der strichpunktierten Linie steht.

##### 2.1 Verwendete Bildzeichen

N = nicht als Einzelteil lieferbar

Mg = mustergebunden, bei Ersatzteilebestellung bitte Muster einschicken oder Form-Nr. angeben

☞ = siehe Mechanikeranleitung

☛ = flüssig sichern, kleben, dichten  
Loctite 270, Nr.990 49 034 6



= Länge oder Fläche



= ohne Fadenabschneider



= mit Fadenabschneider



= links



= rechts

← = Hinweis auf Unterscheidungsmerkmal

mm = Maße

V = veraltete Ausführung

dW = auf Wunsch

2.3 Sollten Sie ein Teil nicht in der Ersatzteilliste auffinden, was durch technische Änderungen vorkommen kann, dann geben Sie uns bitte zur Teile- und Funktionsbeschreibung, evtl. Teil skizzieren, die genaue Unterklasse und Fabrik-Nr. lt. Typenschild bekannt.

##### 3. Elektro-Teile

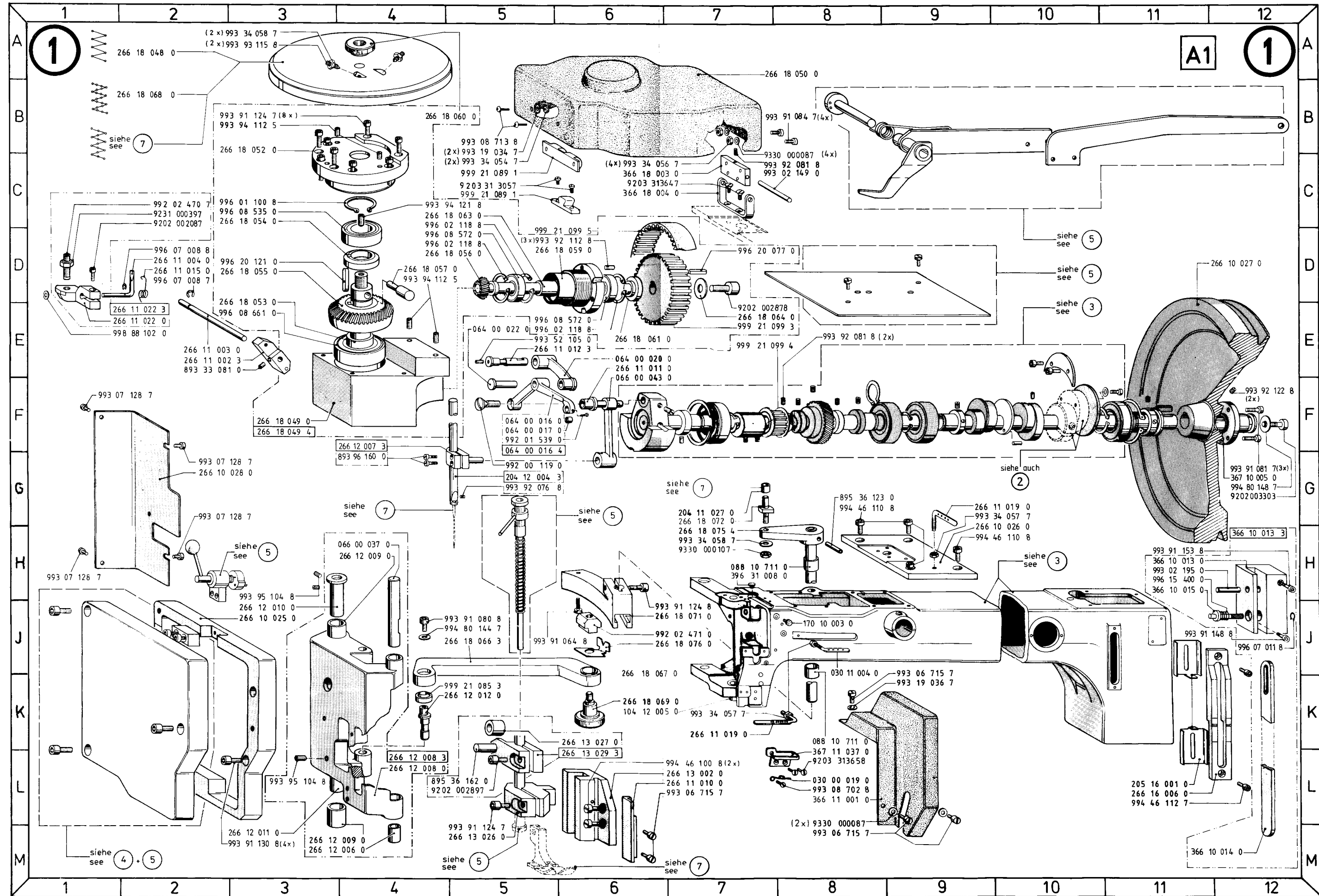
3.1 Bei Elektrokabeln und pneumatischen Schläuchen ist es erforderlich, die gewünschte Meterzahl anzugeben.

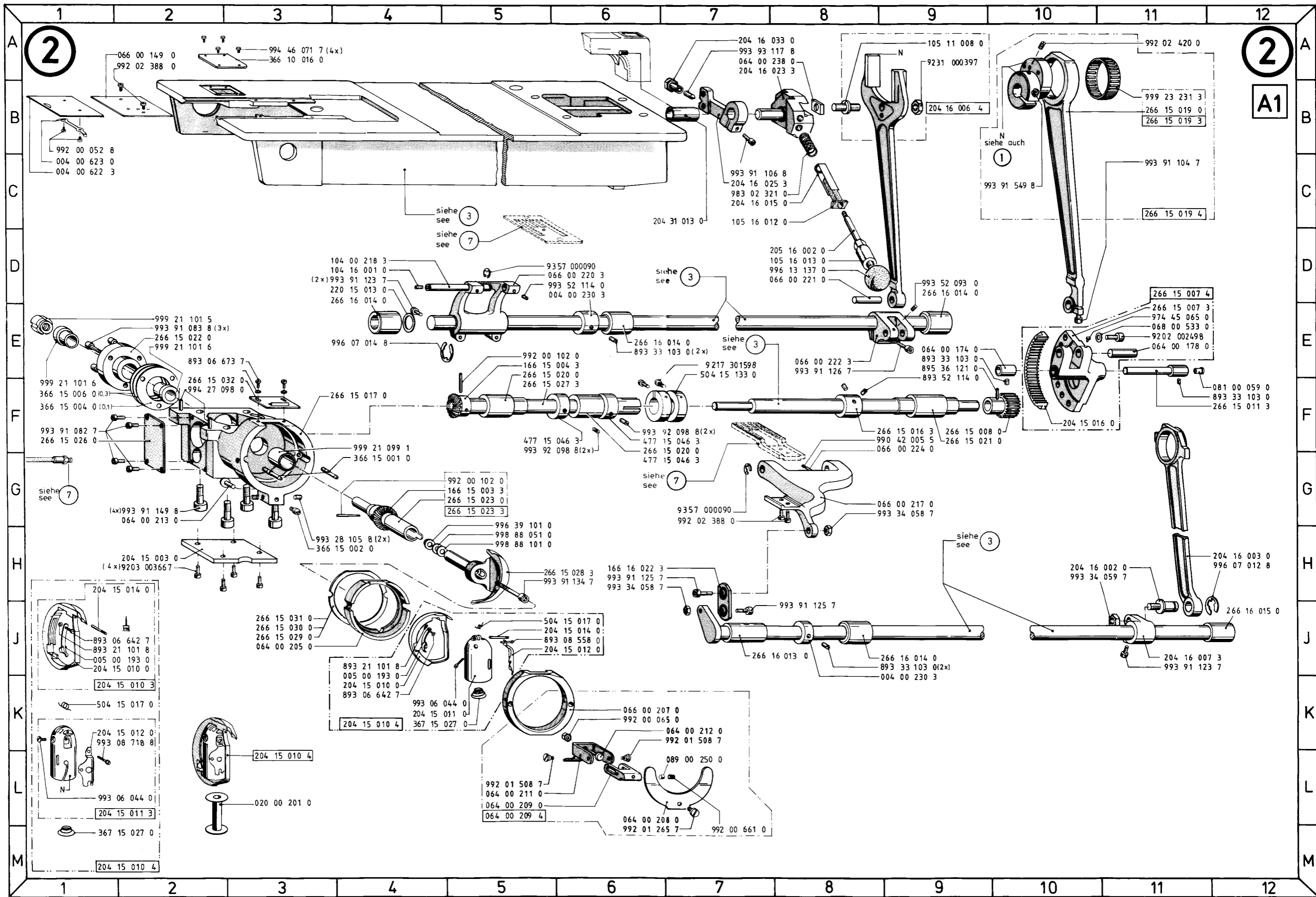
3.2 Bei Bestellungen von Elektroteilen bitten wir die zusätzlichen Angaben, die in Klammern hinter der Teile-Nr. stehen, mit anzugeben.

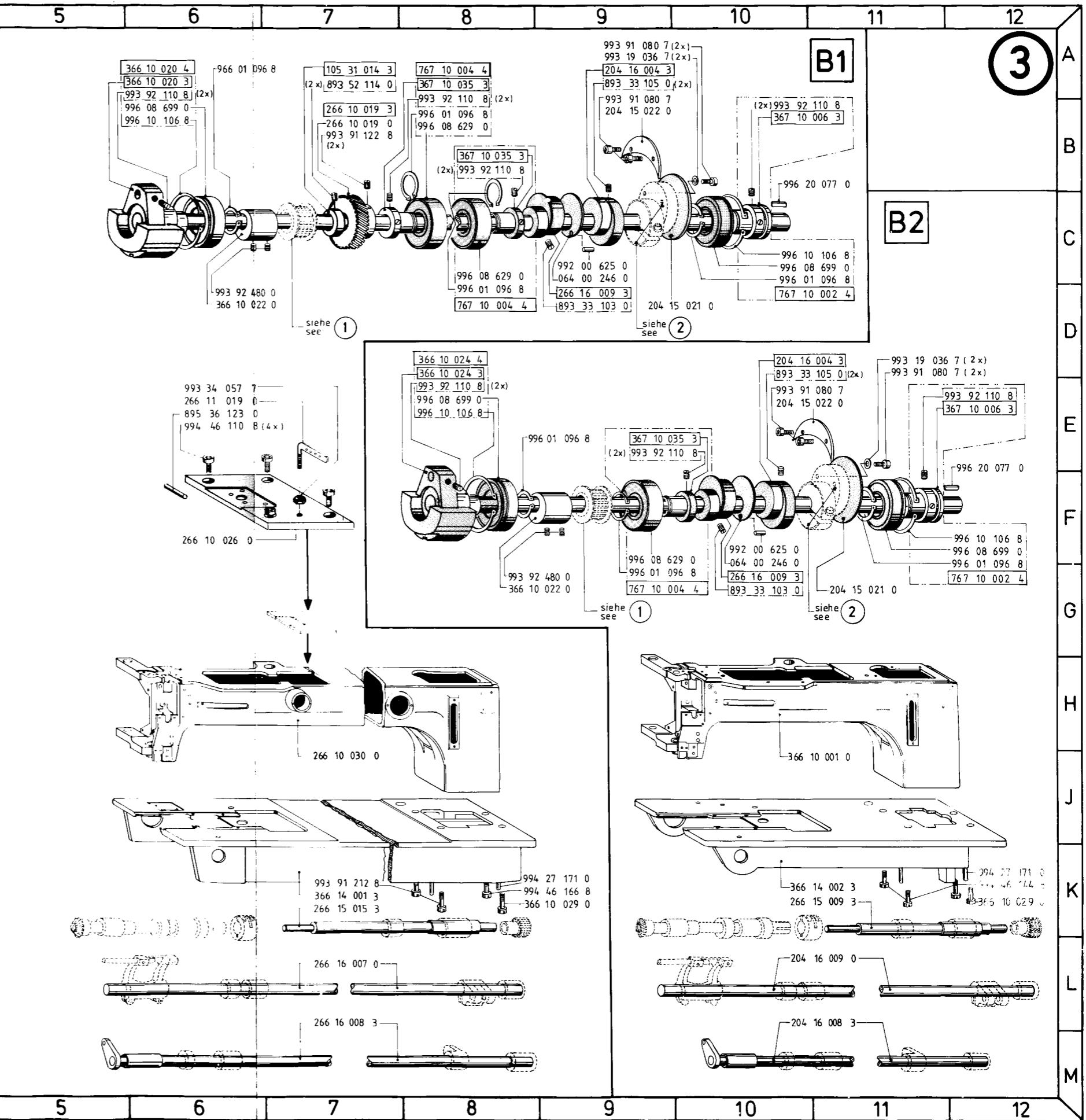
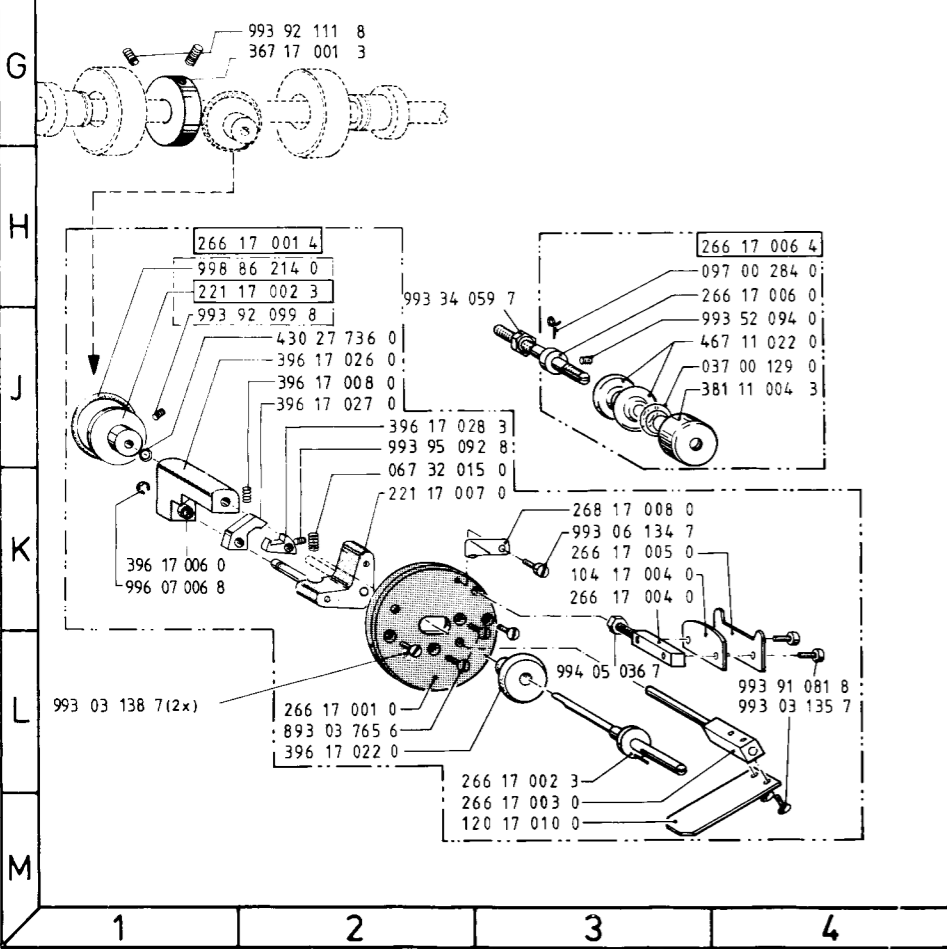
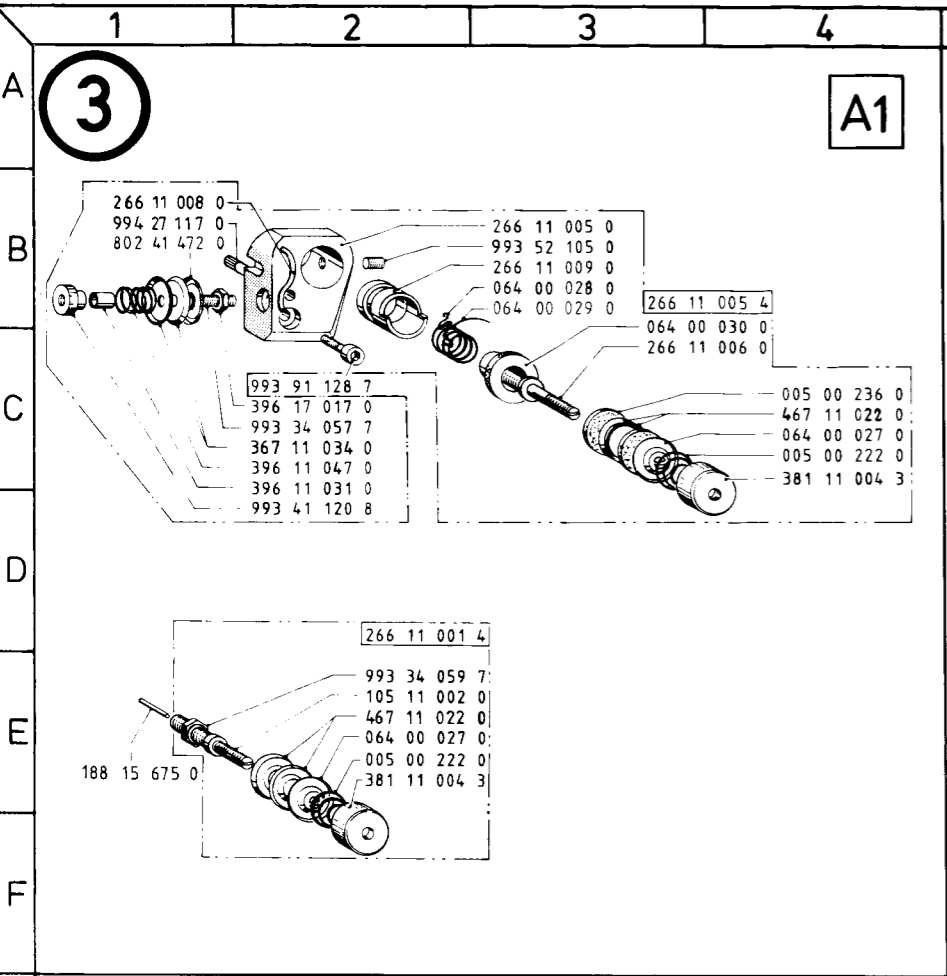
3.3 Elektroteile sind zum schnellen Auffinden im Lageplan mit einer Positions-Nr. gekennzeichnet. Die Teile sind wie in Punkt 1.5 beschrieben aufgeführt.

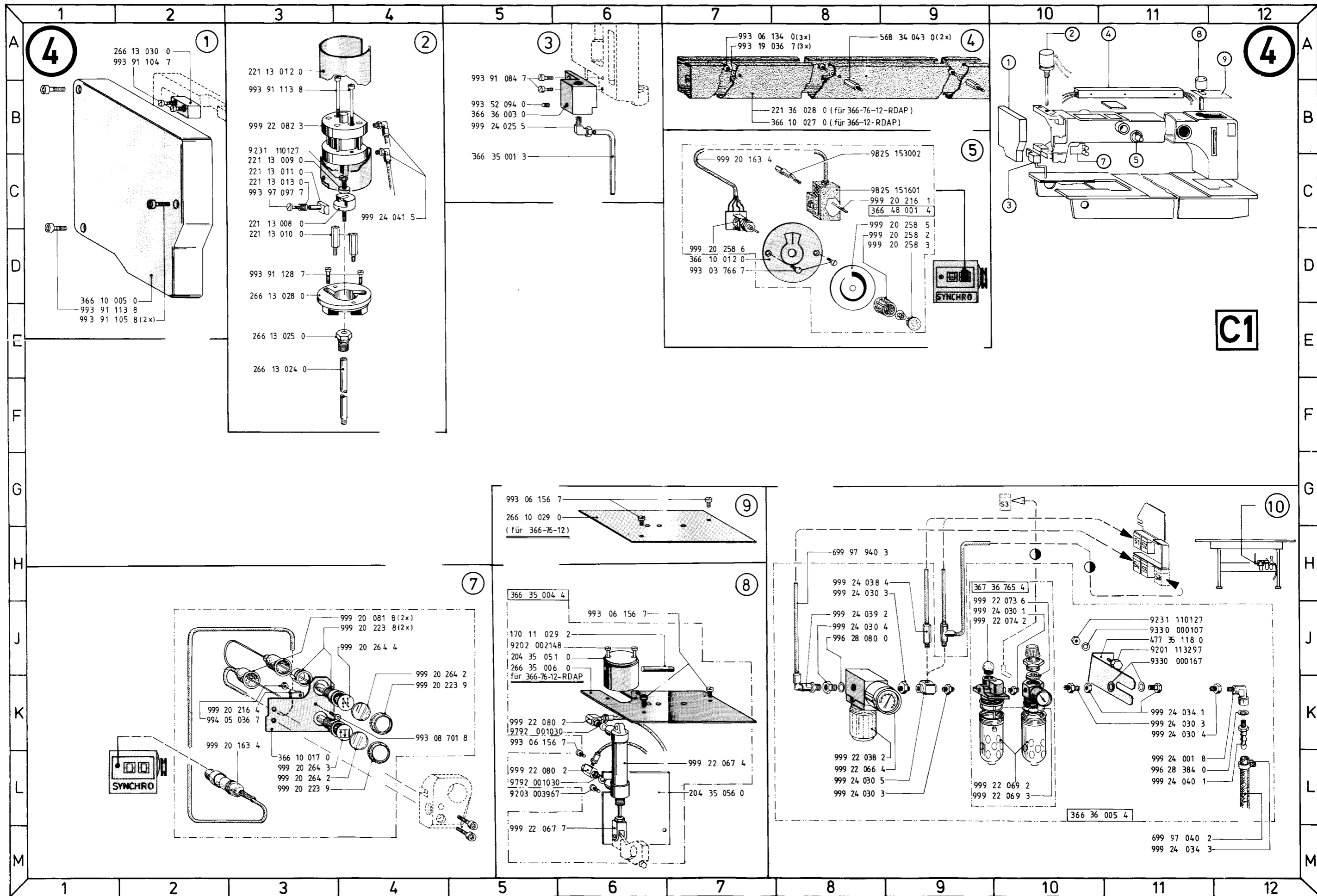
3.4 Nicht numerierte Elektroteile können nach der Bezeichnung z.B. "Transistor T6" oder "Widerstand 1K 0,5W" und der dazugehörigen Stromlaufplan-Nr. bestellt werden.

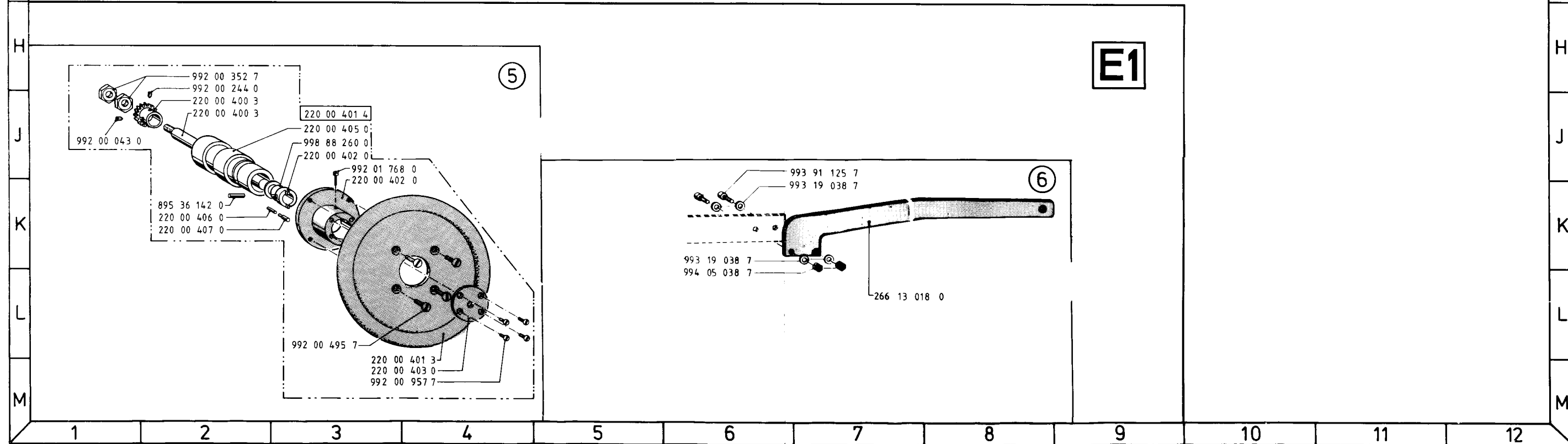
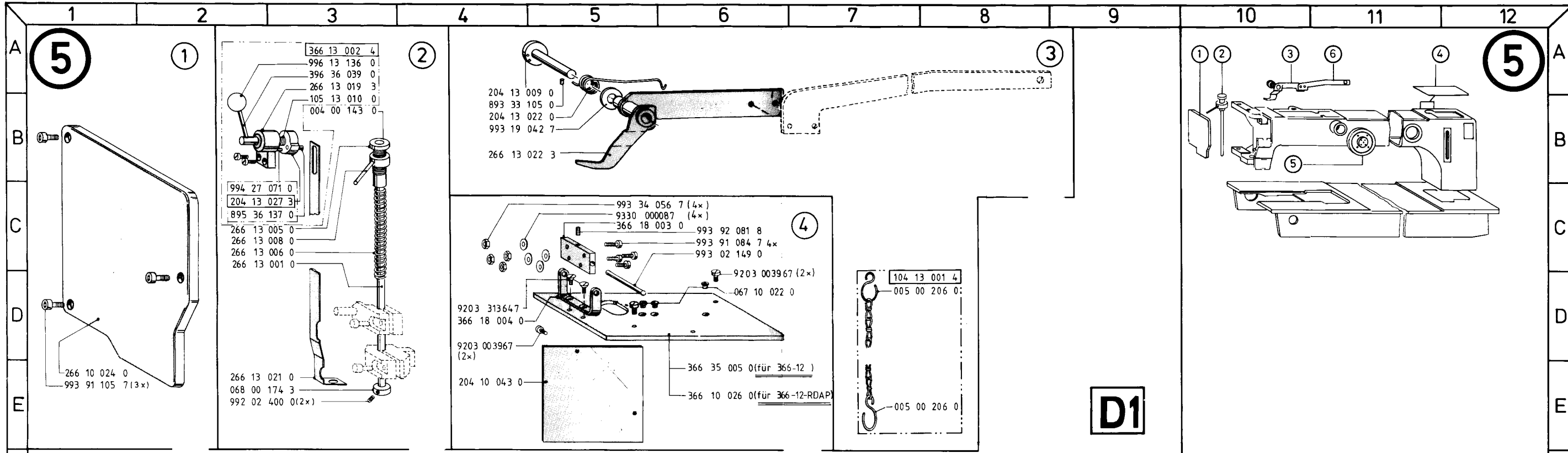
5. Jeder Nachdruck, auch der auszugsweise, ist nur mit unserer Genehmigung gestattet. Änderungen behalten wir uns vor.

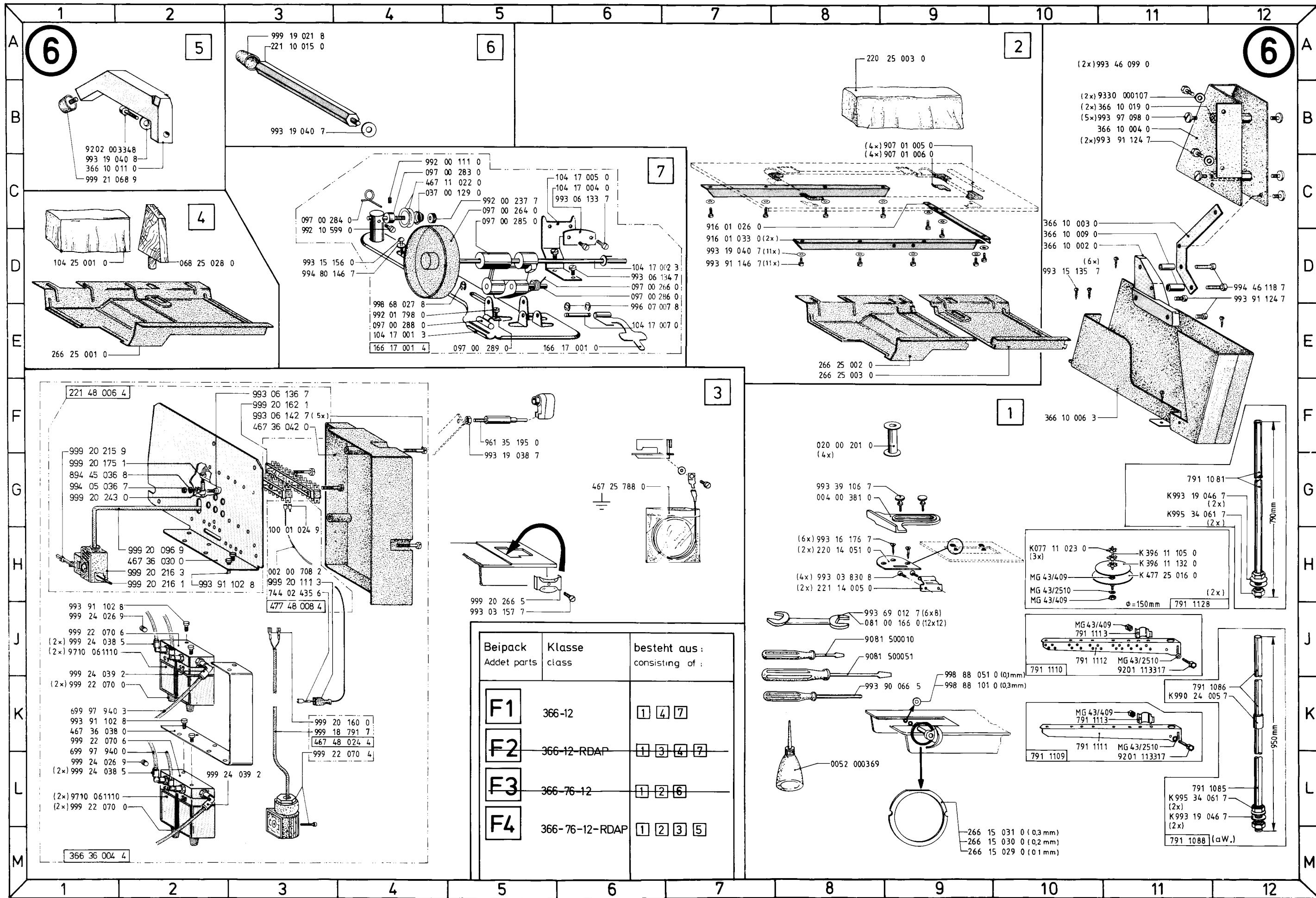






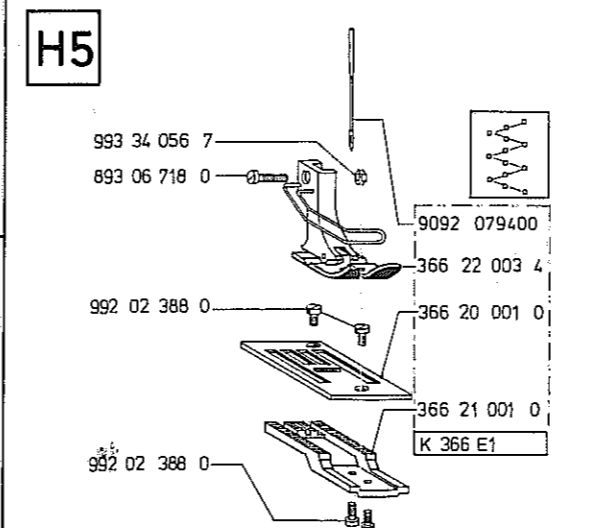
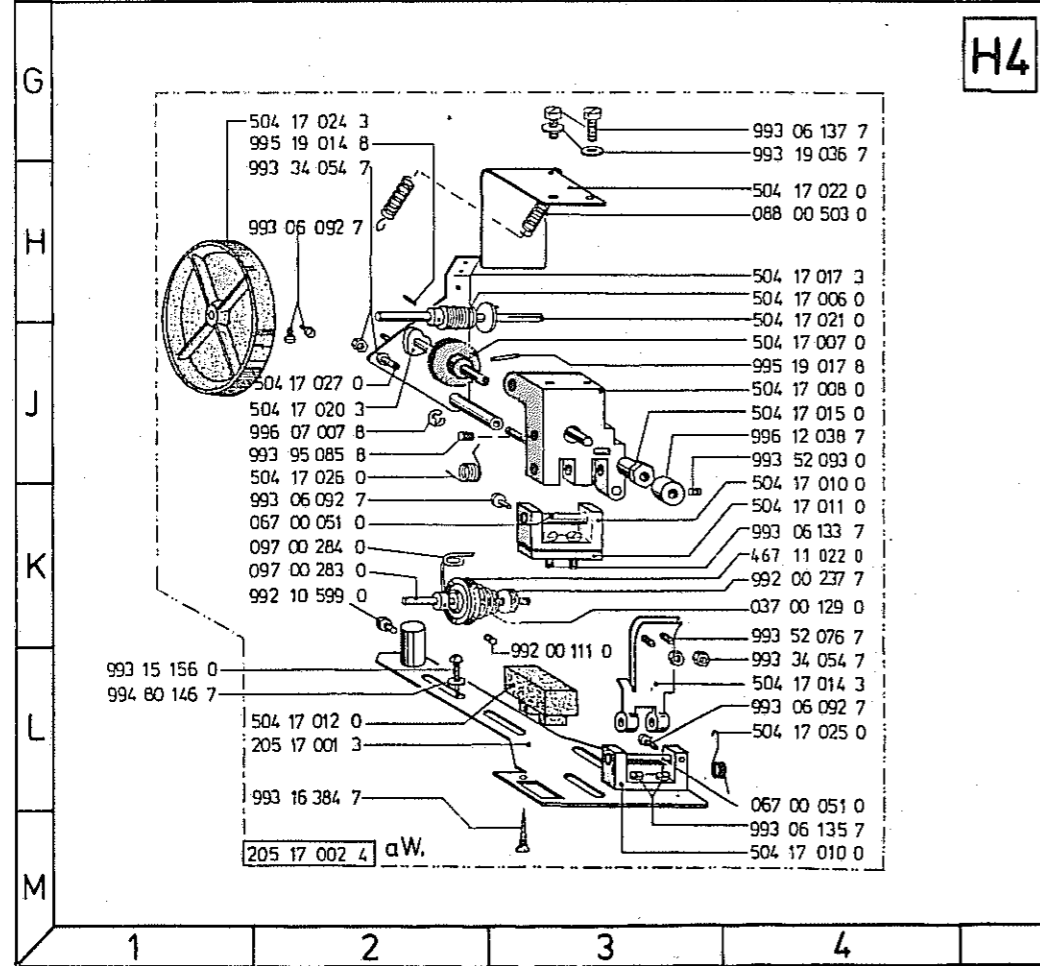
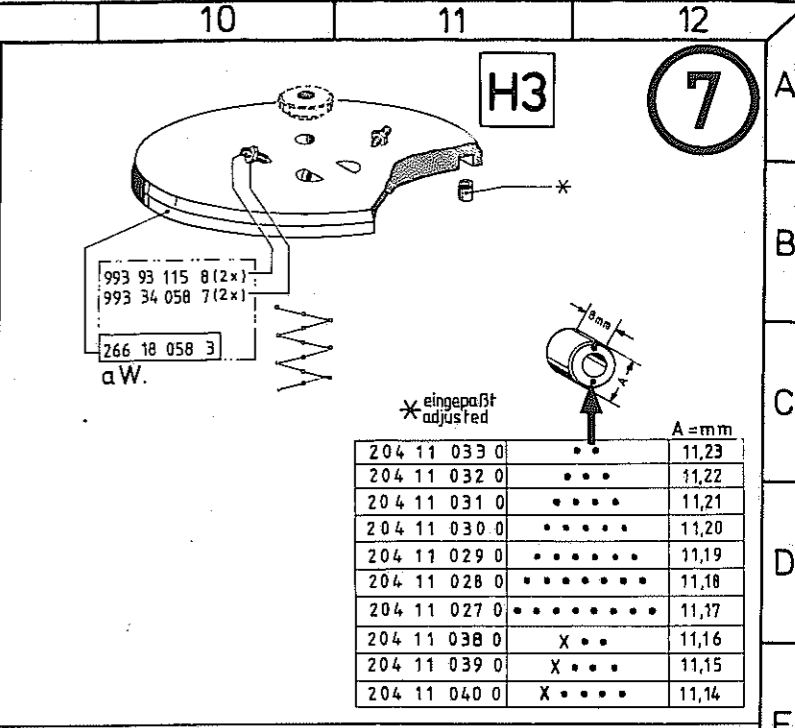
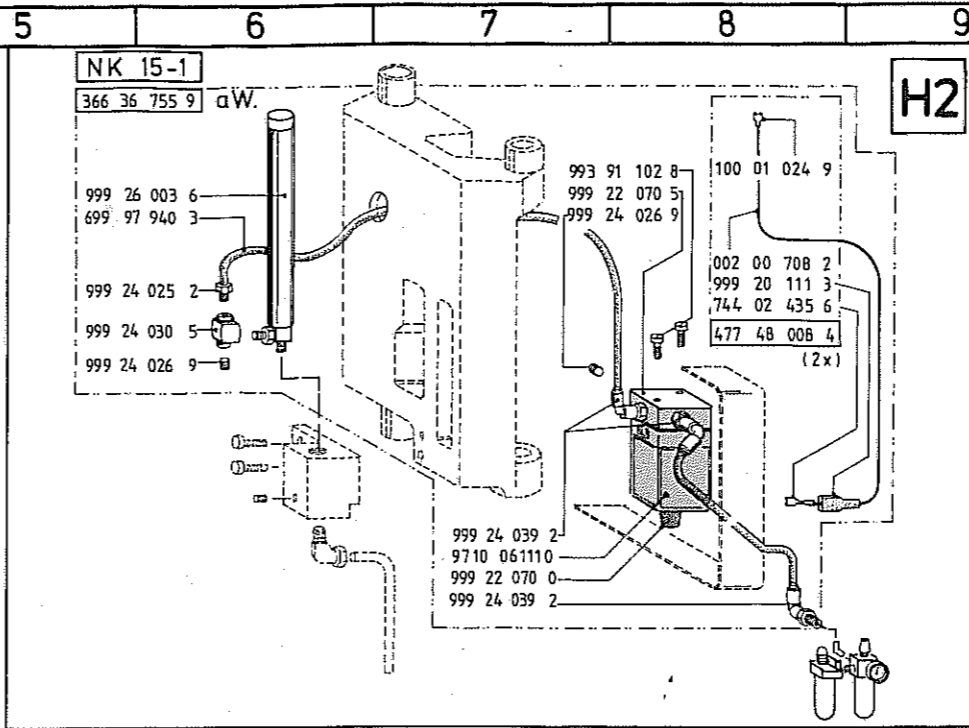
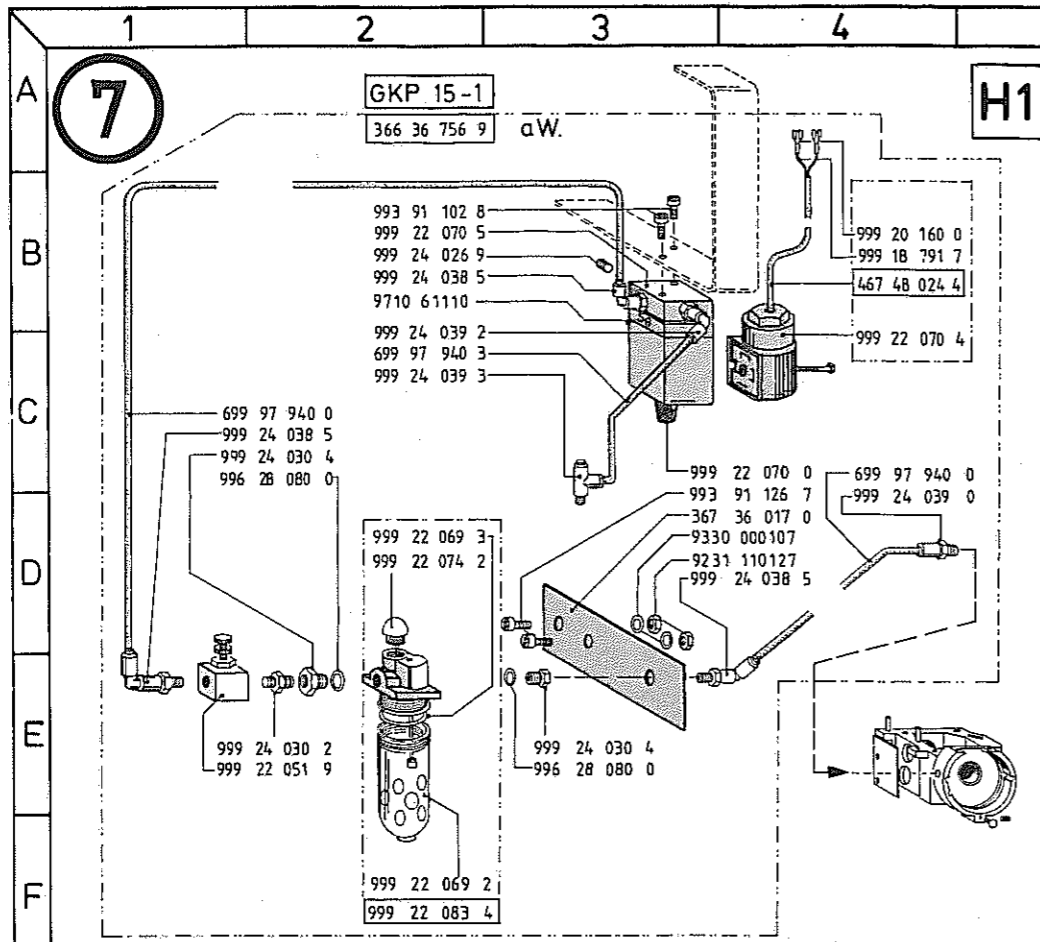




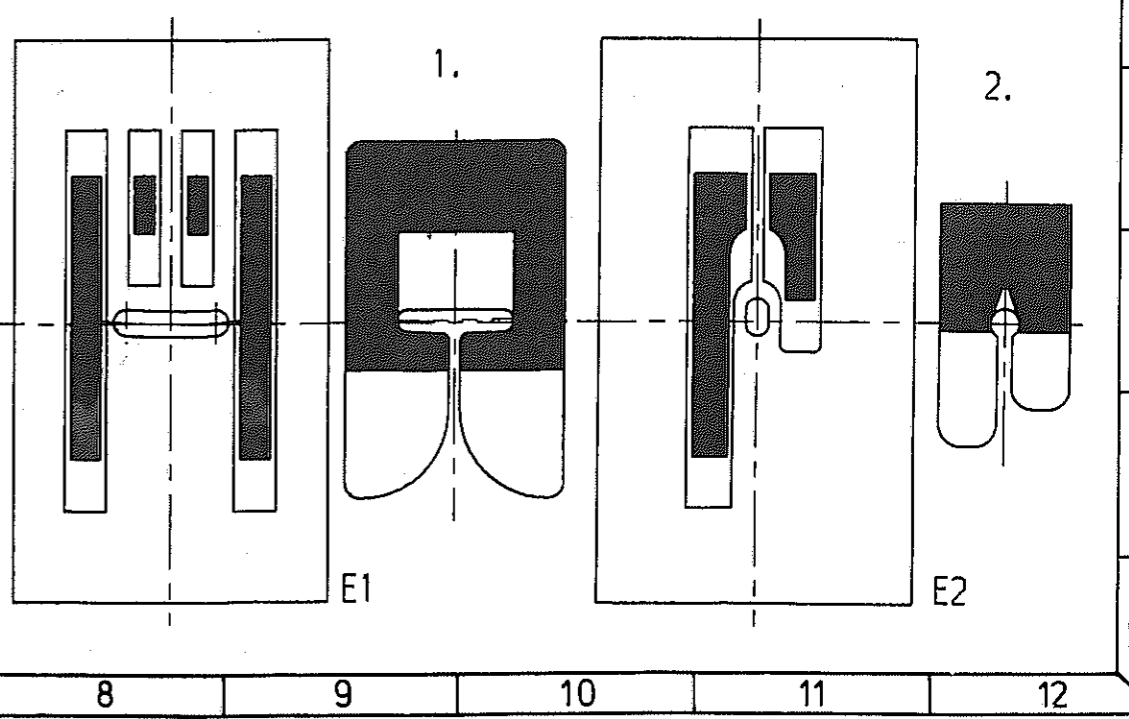
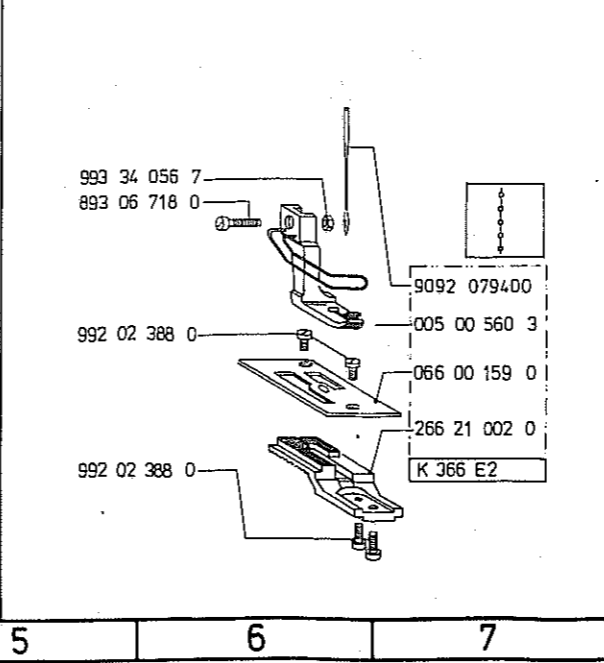


| Beipack<br>Addet parts | Klasse<br>class | besteht aus:<br>consisting of: |
|------------------------|-----------------|--------------------------------|
| <b>F1</b>              | 366-12          | 1 4 7                          |
| <b>F2</b>              | 366-12-RDAP     | 1 3 4 7                        |
| <b>F3</b>              | 366-76-12       | 1 2 6                          |
| <b>F4</b>              | 366-76-12-RDAP  | 1 2 3 5                        |





| E-Nr. | Abb. Nr. | Für Unterklasse                                  | Verwendungszweck  |
|-------|----------|--|---|
| E-No. | Fig. No. | For Sub-Class                                    | Use   |
| E1    | 1        | -12<br>-12-<br>RDAP<br>-76-12<br>-76-12-<br>RDAP | Allgemeine Zickzackarbeiten in Segel, Zelte, Planen sowie Lederverarbeitung.<br>General straight stitching in sails, tents, tarpaulins and leather. |
| E2    | 2        | "  | Allgemeine Geradsticharbeiten in Segel, Zelte, Planen sowie Lederverarbeitung.<br>General zigzag stitching in sails, tents, tarpaulins and leather. |



| Teile-Nr.                | Benennung                         | Bildtafel      | Teile-Nr.                | Benennung                                 | Bildtafel      | Teile-Nr.     | Benennung                     | Bildtafel   | Teile-Nr.     | Benennung                        | Bildtafel   |
|--------------------------|-----------------------------------|----------------|--------------------------|---|----------------|---------------|-------------------------------|-------------|---------------|----------------------------------|-------------|
| KL. 366                  |                                   |                | K064 00 209 4            | SCHARNIER KPL<br>HINGE CPL                | 2L5            | K097 00 266 0 | DREHFEDER                     | 6D6         | K204 13 009 0 | BOLZEN<br>BOLT                   | 5A4         |
| K002 00 708 2            | ADERLEITUNG<br>LIQ. 0,34 GRAU     | 6H3 7B8        | <del>K064 00 210 0</del> | <del>FUEHRUNGSBOLZEN<br/>GUIDE BOLT</del> | <del>2H3</del> | K097 00 284 0 | FADENOESE<br>THREAD LOOP      | 3H4 6C3 7K2 | K204 13 022 0 | DREHFEDER<br>SPRING              | 5B4         |
| K004 00 143 0            | HUELSE<br>BUSH                    | 5B3            | K064 00 211 0            | RIEGEL<br>STOP                            | 2L5            | K097 00 285 0 | SPULERARM                     | 6C5         | K204 13 027 3 | LUEFTERHEBEL<br>LIFTER LEVER     | 5C2         |
| K004 00 230 3            | STELLRING<br>ADJ RING             | 2D6 2K9        | K064 00 212 0            | DRUCKSTUECK<br>PRESSURE PIECE             | 2K7            | K097 00 288 0 | BREHNSSTUECK                  | 6E4         | K204 15 003 0 | PLATTE<br>PLATE                  | 2H2         |
| K004 00 381 0            | LINEAL                            | 6G8            | K064 00 213 0            | GLEITSTUECK<br>SLIDE PIECE                | 2G2            | K097 00 289 0 | KLENME                        | 6E5         | K204 15 010 0 | SCHIFFCHENRAHME                  | 2J1 2K4     |
| K004 00 622 3            | SCHIEBER<br>SLIDE                 | 2C1            | K064 00 238 0            | KULISSENSTEIN<br>CRANK SLIDER             | 2A7            | K100 01 024 9 | FLACHST.HUELSE<br>2.8         | 6H3 7B8     | K204 15 010 3 | RAHMEN<br>FRAME                  | 2K1         |
| K004 00 623 0            | FEDER<br>SPRING                   | 2C1            | K064 00 246 0            | SCHIEBE<br>DISC                           | 3C9 3F10       | K104 00 218 3 | BOLZEN<br>BOLT                | 2D4         | K204 15 010 4 | GREIFER<br>HOOK                  | 2K4 2L3 2M1 |
| K005 00 193 0            | FEDER<br>SPRING                   | 2J1 2K4        | K066 00 037 0            | NADELST BUCHSE<br>BUSHING                 | 1H4            | K104 12 005 0 | BUCHSE                        | 1K6         | K204 15 011 0 | SPULENGEHAUSE<br>BOBBIN CASE     | 2K4         |
| K005 00 206 0            | KETTENHAKEN                       | 5D8 5E8        | K066 00 043 0            | GELENK<br>JOINT                           | 1E6            | K104 13 001 4 | KETTE                         | 5D8         | K204 15 011 3 | SPULENGEHAUSE<br>BOBBIN CASE     | 2L2         |
| K005 00 222 0            | FEDER<br>SPRING                   | 3C4            | K066 00 149 0            | SCHIEBER<br>SLIDE                         | 2A2            | K104 16 001 0 | STOPFEN<br>PLUG               | 2D4         | K204 15 012 0 | SPANNUNGSFEDER<br>TENSION SPRING | 2J6 2K1     |
| K005 00 236 0            | SCHIEBE<br>DISC                   | 3C4            | K066 00 159 0            | STICHPLATTE                               | 7L7            | K104 17 001 3 | SPULERPLATTE                  | 6E4         | K204 15 014 0 | BOLZEN<br>BOLT                   | 2H2 2J6     |
| <del>K005 00 237 0</del> | <del>STIFT<br/>PIN</del>          | <del>2G4</del> | K066 00 207 0            | DECKRING<br>COVER RING                    | 2K6            | K104 17 001 3 | SPULERPLATTE                  | 6E4         | K204 15 016 0 | ZAHNSEGMENT<br>SEGMENT           | 2F10        |
| K005 00 560 3            | DRUECKERFUSS                      | 7K7            | K066 00 217 0            | TRANSP STANGE<br>FEED BAR                 | 2G9            | K104 17 002 3 | SPULERWELLE                   | 6D6         | K204 15 021 0 | SCHIEBE<br>DISC                  | 3D10 3G11   |
| K020 00 201 0            | SPULE<br>BOBBIN                   | 2L3 6F8        | K066 00 220 3            | KURBEL<br>CRANK                           | 2D6            | K104 25 001 0 | HAUBE G5                      | 6D1         | K204 15 022 0 | SCHIEBE<br>DISC                  | 3B9 3E10    |
| K030 00 019 0            | FADENOESE<br>THREAD LOOP          | 1L8            | K066 00 221 0            | BOLZEN<br>BOLT                            | 2D8            | K105 11 002 0 | BOLZEN<br>BOLT                | 3E2         | K204 16 002 0 | BOLZEN<br>BOLT                   | 2H10        |
| K030 11 004 0            | FADENFUEHRUNG<br>THREAD GUIDE     | 1K8            | K066 00 222 3            | KURBEL<br>CRANK                           | 2E8            | K105 13 010 0 | DREHFEDER<br>SPRING           | 5B3         | K204 16 003 0 | ZUGSTANGE<br>PULL ROD            | 2H12        |
| K037 00 129 0            | SPANNUNGSFEDER<br>TENSION SPRING  | 3J4 6C4 6C5    | K066 00 224 0            | OELROHR<br>OIL PIPE                       | 2F9            | K105 16 012 0 | DRUCKSTUECK<br>PRESSURE PIECE | 2C7         | K204 16 004 3 | EXZENTER<br>ECCENTRIC            | 3A9 3D10    |
| K064 00 016 0            | FADENHEBEL<br>THREADLEVER         | 1F5            | K067 00 051 0            | BOLZEN                                    | 7K2 7L4        | K105 16 013 0 | GRIFF<br>GRIP                 | 2D8         | K204 16 006 4 | GABEL<br>FORK                    | 2B9         |
| K064 00 016 4            | FADENHEBEL<br>THREADLEVER         | 1F5            | K067 10 022 0            | EINSATZ<br>INSERT                         | 5D6            | K105 31 014 3 | STELLRING<br>ADJ RING         | 3A7         | K204 16 007 3 | KURBEL<br>CRANK                  | 2J11        |
| K064 00 017 0            | FADENOESE<br>THREAD LOOP          | 1F5            | K067 32 015 0            | DRUCKFEDER<br>PRESSURE SPRING             | 3K2            | K120 17 010 0 | HEBEL<br>LEVER                | 3M3         | K166 15 003 3 | KEGELRAD<br>BEVEL GEAR           | 2G5         |
| K064 00 020 0            | GELENK<br>JOINT                   | 1E6            | K068 00 174 3            | STELLRING<br>ADJ RING                     | 5E2            | K166 15 004 3 | KEGELRAD<br>BEVEL GEAR        | 2E5         | K204 16 023 3 | STICHST.KULISSE                  | 2A7         |
| K064 00 022 0            | NIET<br>RIVET                     | 1E5            | K068 00 533 0            | SCHIEBE<br>DISC                           | 2E11           | K166 16 022 3 | GELENK<br>JOINT               | 2H6         | K204 16 025 3 | HEBEL<br>LEVER                   | 2C7         |
| K064 00 027 0            | STEGSCHEIBE<br>DISC               | 3C4            | K068 25 028 0            | OBERTEILSTUETZ 1                          | 6D2            | K166 17 001 0 | AUSRUECKHEBEL                 | 6E6         | K204 16 033 0 | MUTTER<br>NUT                    | 2A7         |
| K064 00 028 0            | FADENANZUGFEDER<br>TENSION SPRING | 3B3            | K077 11 023 0            | ZENTRIERSTUECK<br>CENTERING PIECE         | 6H10           | K170 10 003 0 | STOPFEN<br>PLUG               | 1J8         | K204 31 013 0 | BUCHSE<br>BUSHING                | 2C7         |
| K064 00 029 0            | BUEGEL<br>BOW                     | 3B3            | <del>K077 15 027 3</del> | <del>STELLRING<br/>ADJ RING</del>         | <del>2E2</del> | K170 11 029 2 | TRAGSTIFT                     | 4J5         | K204 35 051 0 | LAGERBOCK<br>PILLOW BLOCK        | 4J5         |
| K064 00 030 0            | REGELSCHEIBE<br>REGULATING DISC   | 3B3            | K081 00 059 0            | KUGELOELER<br>BALL OILER                  | 2F12           | K171 15 027 0 | GELENKLAGER<br>BEARING        |             | K204 35 056 0 | DECKEL<br>COVER                  | 4L7         |
| K064 00 174 0            | BUCHSE<br>BUSHING                 | 2E9            | K081 00 166 0            | MAULSCHLUESSEL<br>WRENCH                  | 6J8            | K188 15 675 0 | STIFT<br>PIN                  | 3E1         | K205 16 001 0 | ANSCHLAG<br>GUIDE                | 1L11        |
| K064 00 178 0            | BOLZEN<br>BOLT                    | 2E11           | K088 00 503 0            | ZUGFEDER                                  | 7H4            | K204 10 043 0 | DECKEL<br>COVER               | 5E4         | K205 16 002 0 | BOLZEN                           | 2D8         |
| K064 00 205 0            | SCHIFFCHENBAHN<br>SHUTTLE RACE    | 2J3            | K088 10 711 0            | SINTERBUCHSE<br>SINTERING BUSH            | 1H7 1K8        | K204 12 004 3 | NADELSTANGE<br>NEEDLE BAR     | 1G5         | K205 17 001 3 | PLATTE                           | 7L2         |
| K064 00 208 0            | FEDER<br>SPRING                   | 2L6            | K089 00 250 0            | DRUCKSTUECK<br>PRESSURE PIECE             | 2L7            |               |                               |             | K205 17 002 4 | SPULER K                         | 7M2         |
| K064 00 209 0            | SCHARNIER<br>HINGE                | 2L5            | K097 00 264 0            | SPULERRAD                                 | 6C5            |               |                               |             |               |                                  |             |

| Teile-Nr.                | Benennung                               | Bildtafel       | Teile-Nr.     | Benennung                         | Bildtafel   | Teile-Nr.                | Benennung               | Bildtafel          | Teile-Nr.                | Benennung                         | Bildtafel      |
|--------------------------|---|-----------------|---------------|-----------------------------------|-------------|--------------------------|-------------------------|--------------------|--------------------------|-----------------------------------|----------------|
| K220 00 400 3            | KUPPLUNGSWELLE<br>COUPLING SHAFT<br>VO. | 5J2             | K266 10 024 0 | KOPFDECKEL                        | 5E1         | K266 13 018 0            | HEBEL<br>LEVER          | 5L7                | K266 16 015 0            | BUCHSE<br>BUSHING                 | 2J12           |
| K220 00 401 0            | HANDRAD<br>HANDWHEEL<br>VORN            | 5M4             | K266 10 025 0 | PLATTE                            | 1J3         | K266 13 019 3            | LAGERBOCK V             | 5A3                | K266 17 001 0            | DECKEL<br>COVER                   | 3L2            |
| K220 00 401 4            | HANDRAD<br>HANDWHEEL<br>VORN            | 5J3             | K266 10 026 0 | DECKEL                            | 1G9 3F6     | K266 13 021 0            | ZUGSTANGE               | 5E2                | K266 17 001 4            | SPULER<br>BOBBIN WINDER           | 3H1            |
| K220 00 402 0            | FLANSCH                                 | 5J3 5K3         | K266 10 027 0 | HANDRAD                           | 1D12 3B7    | K266 13 022 3            | HEBEL V                 | 5B4                | K266 17 002 3            | SPULERWELLE<br>WINDER SHAFT       | 3L3            |
| K220 00 403 0            | KUPPL SCHEIBE<br>CLUTCH DISC            | 5M3             | K266 10 028 0 | SCHUTZKAPPE                       | 1G2         | K266 13 024 0            | STOFFDR.STANGE          | 4E3                | K266 17 003 0            | AUSLOESEWELLE<br>RELEASE SHAFT    | 3M3            |
| K220 00 405 0            | BUCHSE<br>BUSHING<br>VO.                | 5J3             | K266 10 029 0 | DECKEL                            | 4H5         | K266 13 025 0            | STOFFDR.HUELSE          | 4E3                | K266 17 004 0            | HALTER<br>HOLDER                  | 3K3            |
| K220 00 406 0            | DRUCKFEDER<br>PRESSURE SPRING           | 5K2             | K266 10 030 0 | ARM                               | 3J7         | K266 13 026 0            | KLOBEN                  | 1M5                | K266 17 005 0            | FUEHRUNG<br>GUIDE                 | 3K3            |
| K220 00 407 0            | DRUCKSTIFT<br>PRESSURE PIN              | 5K2             | K266 11 001 4 | FADENSCHNITTUNG<br>THREAD TENSION | 3D2         | K266 13 027 0            | ROLLE                   | 1K6                | K266 17 006 0            | SPANNUNGSBOLZEN<br>TENSION BOLT   | 3H4            |
| K220 00 409 0            | KUPPLUNG<br>COUPLER<br>VO.              | 5J3             | K266 11 002 3 | DRUCKSTUECK<br>PRESSURE PIECE     | 1E2         | K266 13 028 0            | ADAPTER                 | 4D3                | K266 17 006 4            | FADENSCHNITTUNG<br>THREAD TENSION | 3H4            |
| K220 00 411 3            | ZAHNRAD<br>COG WHEEL<br>VO.             | 5J2             | K266 11 003 0 | WELLE<br>SHAFT                    | 1E2         | K266 13 029 3            | LUEFTERKLOBEN           | 1L6                | K266 18 048 0            | KURVENSCHLEIBE                    | 1A2            |
| K220 14 051 0            | SCHARNIERBLECH<br>HINGE PLATE           | 6H8             | K266 11 004 0 | HEBEL<br>LEVER                    | 1D2         | K266 13 030 0            | KLOTZ                   | 4A2                | K266 18 049 0            | GEHAEUSE                          | 1F3            |
| K220 15 013 0            | SCHEIBE<br>DISC                         | 2D4             | K266 11 005 0 | TAEGER<br>CARRIER                 | 3B3         | K266 15 007 3            | WELLE<br>SHAFT          | 2E11               | K266 18 049 4            | GETRIEBE K                        | 1F3            |
| K220 25 003 0            | HAUBE<br>COVER<br>PVC                   | 6A9             | K266 11 005 4 | SPANNGS PLATTE<br>TENSION PLATE   | 3B3         | K266 15 008 0            | STIRNRAD<br>WHEEL       | 2F9                | K266 18 050 0            | HAUBE                             | 1A8            |
| K221 10 015 0            | STUETZE<br>GKT.                         | 6A3             | K266 11 006 0 | SPANNUNGSBOLZEN<br>TENSION BOLT   | 3C3         | K266 15 009 3            | WELLE                   | 3K11               | K266 18 052 0            | DECKELLAGER                       | 1B3            |
| K221 13 008 0            | KUPPLUNGSSTCK.                          | 4C3             | K266 11 008 0 | BUEGEL<br>BOW                     | 3B1         | K266 15 011 3            | WELLE<br>SHAFT          | 2F12               | K266 18 053 0            | WELLE                             | 1D3            |
| K221 13 009 0            | KUPPLUNGSSTUECK<br>COUPLING PIECE       | 4C3             | K266 11 009 0 | BUCHSE<br>BUSHING                 | 3B3         | K266 15 015 3            | WELLE<br>SHAFT          | 3K7                | K266 18 054 0            | RING                              | 1C3            |
| K221 13 010 0            | STEBBOLZEN<br>BOLT                      | 4D3             | K266 11 010 0 | FUEHRUNGSSTUECK<br>GUIDE PIECE    | 1L7         | K266 15 016 3            | STELLRING<br>ADJ RING   | 2F9                | K266 18 055 0            | KEGELRAD                          | 1D2            |
| K221 13 011 0            | DRUCKSTUECK<br>PRESSURE PIECE           | 4C3             | K266 11 011 0 | BOLZEN<br>BOLT                    | 1E6         | K266 15 017 0            | SCHIFF.BAHNLAG.         | 2F4                | K266 18 056 0            | RITZEL                            | 1D4            |
| K221 13 012 0            | HUELSE<br>BUSH                          | 4A3             | K266 11 012 3 | BOLZEN<br>BOLT                    | 1E5         | K266 15 019 0            | ZUGSTANGE               | 2B11               | K266 18 057 0            | MITNEHMER                         | 1D4            |
| K221 13 013 0            | DRUCKFEDER<br>PRESSURE SPRING           | 4C3             | K266 11 015 0 | DREHFEDER<br>SPRING               | 1D2         | K266 15 019 3            | ZUGSTANGE V             | 2B11               | K266 18 058 3            | KURVENSCHLEIBE K<br>4-STICH       | 7C10           |
| K221 14 005 0            | SCHARNIER<br>HINGE                      | 6H8             | K266 11 019 0 | FADENFUEHRUNG<br>THREAD GUIDE     | 1G9 1K7 3E6 | K266 15 019 4            | ZUGSTANGE V             | 2C11               | K266 18 059 0            | STELLAGER                         | 1D5            |
| K221 17 002 3            | SPULERRAD<br>WINDER WHEEL               | 3H1             | K266 11 022 0 | KLOBEN                            | 1E2         | K266 15 020 0            | BUCHSE<br>BUSHING       | 2E5 2F6            | K266 18 060 0            | MUTTER                            | 1B5            |
| K221 17 007 0            | SPULERBOCK<br>WINDER BLOCK              | 3K2             | K266 11 022 3 | KLOBEN<br>BLOCK                   | 1E2         | K266 15 021 0            | BUCHSE<br>BUSHING       | 2F9                | K266 18 061 0            | BUCHSE                            | 1E6            |
| K221 36 028 0            | KABELKANAL                              | 4A8             | K266 12 006 0 | BUCHSE<br>BUSHING                 | 1M4         | K266 15 022 0            | FLANSCHLAGER            | 2E2                | K266 18 063 0            | BUCHSE                            | 1C4            |
| K221 48 006 4            | STEUERUNG K                             | 6F1             | K266 12 007 3 | KLOBEN<br>BLOCK                   | 1F4         | K266 15 023 0            | TREIBERWELLE            | 2G5                | K266 18 064 0            | SCHEIBE                           | 1E7            |
| <del>K266 10 001 0</del> | <del>ARM</del>                          | <del>3J11</del> | K266 12 008 0 | SCHWINGE                          | 1L4         | K266 15 023 3            | TREIBERWELLE            | 2G5                | K266 18 066 3            | ZUGSTANGE V                       | 1J5            |
| K266 10 019 3            | SCHRAUBENRAD<br>HELICAL WHEEL           | 3B7             | K266 12 008 3 | SCHWINGE                          | 1L4         | K266 15 024 0            | TREIBERBOLZEN           | 2G5                | K266 18 067 0            | BUCHSE                            | 1K6            |
|                          |   |                 | K266 12 009 0 | BUCHSE                            | 1H4 1M3     | <del>K266 15 025 0</del> | <del>KLEBHRING</del>    | <del>2E7</del>     | K266 18 068 0            | KURVENSCHLEIBE                    | 1B2            |
|                          |   |                 | K266 12 010 0 | BOLZEN                            | 1J3         | K266 15 026 0            | DECKEL                  | 2F1                | K266 18 069 0            | RAENDELSCHR.                      | 1K6            |
|                          |   |                 | K266 12 011 0 | BOLZEN                            | 1M3         | K266 15 027 3            | WELLE V                 | 2F5                | K266 18 071 0            | KULISSE                           | 1J7            |
|                          |   |                 | K266 12 012 0 | EXZ.BOLZEN                        | 1K5         | K266 15 028 3            | TREIBER                 | 2H6                | K266 18 072 0            | BOLZEN                            | 1G7            |
|                          |   |                 | K266 13 001 0 | STOFFDR STANGE<br>FOOT BAR        | 5C2         | K266 15 029 0            | PASZSCHEIBE             | 2J3 6M9            | <del>K266 18 075 3</del> | <del>KURBEL V</del>               | <del>1H7</del> |
|                          |   |                 | K266 13 002 0 | FUEHRUNG<br>GUIDE                 | 1L7         | K266 15 030 0            | PASZSCHEIBE             | 2J3 6M9            | K266 18 075 4            | KURBEL K                          |                |
|                          |   |                 | K266 13 005 0 | DISTANZHUELSE<br>DISTANCE SLEEVE  | 5C2         | K266 15 031 0            | PASZSCHEIBE             | 2J3 6M9            | K266 18 076 0            | ZEIGER                            | 1J7            |
|                          |   |                 | K266 13 006 0 | DRUCKFEDER<br>PRESSURE SPRING     | 5C2         | K266 15 032 0            | DECKBLECH               | 2F2                | K266 21 002 0            | TRANSPORTEUR                      | 7L7            |
|                          |   |                 | K266 13 008 0 | BOLZEN<br>BOLT                    | 5C2         | K266 16 006 0            | ANSCHLAG<br>GUIDE       | 1L11               | <del>K266 22 005 4</del> | <del>GELENKFUSS</del>             | <del>7G7</del> |
|                          |   |                 |               |                                   |             | K266 16 007 0            | VORSCHUBWELLE           | 3L7                | K266 25 001 0            | OELFANGMULDE                      | 6E1            |
|                          |   |                 |               |                                   |             | K266 16 008 3            | HUBWELLE<br>STROKESHAFT | 3L7                | K266 25 002 0            | OELFANGMULDE V                    | 6E8            |
|                          |   |                 |               |                                   |             | K266 16 009 3            | EXZENTER<br>ECCENTRIC   | 3D9 3G10           | K266 25 003 0            | OELFANGMULDE H                    | 6E8            |
|                          |   |                 |               |                                   |             | K266 16 013 0            | BUCHSE<br>BUSHING       | 2J7                | K266 35 006 0            | DECKEL                            | 4J5            |
|                          |   |                 |               |                                   |             | K266 16 014 0            | BUCHSE<br>BUSHING       | 2D4 2D9 2E6<br>2J9 | K268 17 008 0            | MESSER<br>KNIFE                   | 3K3            |
|                          |   |                 |               |                                   |             |                          |                         |                    | K366 10 002 0            | WINKEL                            | 6D10           |
|                          |   |                 |               |                                   |             |                          |                         |                    | K366 10 003 0            | HALTER                            | 6C10           |
|                          |   |                 |               |                                   |             |                          |                         |                    | K366 10 004 0            | RIEMENSCHUTZ                      | 6B11           |
|                          |   |                 |               |                                   |             |                          |                         |                    | K366 10 005 0            | KOPFDECKEL                        | 4D1            |
|                          |   |                 |               |                                   |             |                          |                         |                    | K366 10 006 3            | RIEMENSCHUTZ V                    | 6F11           |

| Teile-Nr.                | Benennung              | Bildtafel      | Teile-Nr.     | Benennung       | Bildtafel   | Teile-Nr.     | Benennung      | Bildtafel          | Teile-Nr.                | Benennung                | Bildtafel         |
|--------------------------|------------------------|----------------|---------------|-----------------|-------------|---------------|----------------|--------------------|--------------------------|--------------------------|-------------------|
| K366 10 009 0            | DISTANZROHR            | 6D10           | K367 36 017 0 | HALTER          | 7D3         | K504 15 017 0 | DREHFEDER      | 2J6 2K1            | K893 33 105 0            | GEWINDESTIFT             | 3A9 3D10          |
| K366 10 011 0            | OBERTEISTUETZE         | 6C1            | K367 36 765 4 | WARTUNGSEINHEIT | 4H10        |               | SPRING         |                    |                          | THREADED PIN             |                   |
| K366 10 012 0            | DECKEL                 | 4D7            |               | CONDITION UNIT  |             | K504 17 006 0 | SCHNECKE       | 7H4                |                          | M6X10                    |                   |
| K366 10 013 0            | BOCK                   | 1H11           |               | ME3-UE          |             | K504 17 007 0 | SCHNECKENRAD   | 7J4                | K893 52 114 0            | GEWINDESTIFT             | 2E9               |
| K366 10 013 3            | KIPPHABEL              | 1H12           | K381 11 004 3 | RAENDELMUTTER   | 3C4 3J4     | K504 17 008 0 | SPULERARM      | 7J4                |                          | THREADED PIN             |                   |
| K366 10 014 0            | HEBEL                  | 1M11           |               | KNURLED NUT     |             | K504 17 010 0 | LAGER          | 7K4 7M4            |                          | M6X5                     |                   |
| K366 10 015 0            | BOLZEN                 | 1H11           | K396 11 031 0 | BUCHSE          | 3C2         | K504 17 011 0 | PLATTE         | 7K4                | K893 52 115 0            | GEWINDESTIFT             |                   |
| K366 10 016 0            | DECKEL                 | 2A3            |               | BUSHING         |             | K504 17 012 0 | BREMSE         | 7L2                |                          | THREADED PIN             |                   |
| K366 10 017 0            | SCHALTERBLECH          | 4L3            | K396 11 047 0 | DRUCKFEDER      | 3C2         | K504 17 014 3 | AUSRUECKHEBEL  | 7L4                |                          | M6X6                     |                   |
|                          | TE VERSUCH             |                |               | PRESSURE SPRING |             | K504 17 015 0 | BUCHSE         | 7J4                | <del>K893 53 127 0</del> | <del>GEWINDESTIFT</del>  | <del>2A11</del>   |
| K366 10 019 0            | DISTANZMUTTER          | 6B11           | K396 11 105 0 | ROLLENSTIFT     | 6H11        | K504 17 017 3 | FADENLEGER     | 7H4                |                          | <del>THREADED PIN</del>  |                   |
| K366 10 020 3            | ARMWELLE               | 3A6            |               | ROLLER PIN      |             | K504 17 020 3 | KURVENSCHEIBE  | 7J2                |                          | <del>M6X12</del>         |                   |
| K366 10 020 4            | ARMWELLE               | 3A6            | K396 11 132 0 | SCHIEBE         | 6H11        | K504 17 021 0 | SPULERWELLE    | 7H4                | K893 96 160 0            | SCHRAUBE                 | 1G4               |
| K366 10 022 0            | AUSGL.EXZENTER         | 3D6 3G8        |               | DISC            |             | K504 17 022 0 | ABDECKBLECH    | 7H4                |                          | SCREW                    |                   |
| K366 10 024 3            | ARMWELLE               | 3D8            | K396 17 006 0 | HUELSE          | 3K1         | K504 17 024 3 | SPULERRAD      | 7G2                |                          | M5X10                    |                   |
| K366 10 024 4            | ARMWELLE               | 3D8            |               | BUSH            |             | K504 17 025 0 | DREHFEDER      | 7L4                | K894 45 036 8            | FAECHERSCHIEBE           | 6G1               |
| K366 10 026 0            | DECKEL                 | 5E6            | K396 17 008 0 | DRUCKFEDER      | 3J2         | K504 17 026 0 | AUSRUECKFEDER  | 7J2                |                          | A4,3                     |                   |
| K366 10 027 0            | KABELKANAL             | 4B8            |               | PRESSURE SPRING |             | K504 17 027 0 | BOLZEN         | 7J2                | K895 36 121 0            | ZYL STIFT                | 2E9               |
| K366 11 001 0            | FADENR.SCHUTZ          | 1L8            | K396 17 017 0 | GEWINDEBOLZEN   | 3C2         | K504 34 043 0 | DISTANZBOLZEN  | 4A9                |                          | CYLIND PIN               |                   |
| K366 13 002 4            | LUEFTERHEBEL           | 5A3            |               | THREADED BOLT   |             | K699 97 040 2 | SCHLAUCH       | 4M11               |                          | 4 M6X20                  |                   |
| <del>K366 14 001 0</del> | <del>GRUNDPLATTE</del> | <del>3K7</del> | K396 17 022 0 | BUCHSE          | 3L2         |               | 6LWX3          |                    | K895 36 123 0            | ZYL.STIFT                | 1G8 3E6           |
| K366 14 002 0            | GRUNDPLATTE            | 3K11           |               | BUSHING         |             | K699 97 940 0 | SCHLAUCH       | 6L1 7B5            |                          | 4 M6X28                  |                   |
| K366 18 003 0            | BOCK                   | 5C5 1C6        | K396 17 025 3 | SPULERBOCK      |             |               | 2,7LWX65       | 7C2 7C4            | K895 36 137 0            | ZYL STIFT                | 5C2               |
| K366 18 004 0            | GABEL                  | 5D4 1C6        |               | WINDER BLOCK    |             | K699 97 940 3 | SCHLAUCH       | 4H8 6K1            |                          | CYLIND PIN               |                   |
| K366 20 001 0            | STICHPLATTE            | 7G7            | K396 17 026 0 | ARM             | 3J2         |               | 4LWX1          | 7B5                |                          | 5 M6X12                  |                   |
| K366 21 001 0            | TRANSPORTEUR           | 7H7            |               | ARM             |             | K744 02 435 6 | FLACHST.HUELSE | 6H3 7B8            | K895 36 142 0            | ZYL STIFT                | 5K2               |
|                          |                        |                | K396 17 027 0 | KLOBEN          | 3J2         |               | 3,6            |                    |                          | CYLIND PIN               |                   |
| K366 35 001 3            | DUESE V                | 4C5            |               | BLOCK           |             | K767 10 002 4 | LAGERHUELSE K  | 3D10 3G12          |                          | 5 M6X24                  |                   |
| K366 35 004 4            | ZYLINDER               | 4J5            | K396 17 028 3 | NOCKEN          | 3J2         |               | HINTEN         |                    | K895 36 162 0            | ZYL.STIFT                | 1L4               |
|                          | F.STICHPSTELLER        |                |               | CAM             |             | K767 10 004 4 | LAGERHUELSE K  | 3A8 3D8 3G9        |                          | 6 M6X24                  |                   |
| K366 35 005 0            | DECKEL                 | 5E6            | K396 17 029 2 | BOLZEN          |             |               | MITTE          |                    | K907 01 005 0            | AUFLAGE                  | 6B8               |
| K366 36 003 0            | HALTER                 | 4B5            |               | BOLT            |             | K802 41 472 0 | SCHIEBE        | 3B1                |                          | SUPPORT                  |                   |
| K366 36 004 4            | GESTELLSATZ K          | 6M1            | K396 31 008 0 | STOPFEN         | 1H7         |               | DISC           |                    | K907 01 006 0            | AUSGL STUECK             | 6B8               |
|                          | RDAP15                 |                |               | PLUG            |             | K893 03 765 6 | SENKSCRAUBE    | 3L2                |                          | COMPENS PIECE            |                   |
| K366 36 005 4            | WART.EINHEIT K         | 4L10           | K396 36 039 0 | ZUGSTANGE       | 5A3         |               | SCREW          |                    | K916 01 026 0            | STREBE                   | 6C7               |
| K366 36 755 9            | NADELKUEHLUNG K        | 7A5            |               | PULL ROD        |             |               | M4X8           |                    |                          | STRUT                    |                   |
| K366 36 756 9            | GREIFERKUEHL.K         | 7A2            | K430 27 736 0 | SCHIEBE         | 3J2         | K893 06 642 7 | SCHRAUBE       | 2J1 2K4            | K916 01 033 0            | WINKEL                   | 6D7               |
| K366 48 001 4            | POTTI.M.LEIT.K         | 4C9            |               | DISC            |             |               | SCREW          |                    | K961 35 195 0            | BOLZEN                   | 6F5               |
|                          | F.DREHZAHLEINSTEL.     |                | K467 11 022 0 | SPANNSCHIEBE    | 3E2 7K4 6C5 |               | M2,5X4         |                    |                          | BOLT                     |                   |
| K367 10 005 0            | FLANSCH                | 1G12           |               | TENSION WASHER  |             | K893 06 673 7 | SCHRAUBE       | 2E2                | K973 46 099 0            | DISTANZROHR              | 6B11              |
|                          | FLANGE                 |                | K467 25 788 0 | MZ-ERDUNG       | 6G6         |               | SCREW          |                    |                          | DISTANCE PIPE            |                   |
| K367 10 006 3            | LAGERBUCHSE            | 3B10 3E12      | K467 36 030 0 | BLECH           | 6H2         |               | M3X5           |                    | K974 45 065 0            | BOLZEN                   | 2E11              |
|                          | BEARING BUSH           |                |               | PLATE           |             | K893 06 718 0 | ZYL.SCHR.      | 7F5 7K5            |                          | BOLT                     |                   |
|                          | HINTEN                 |                | K467 36 038 0 | HALTER          | 6K1         |               | M4X16          |                    | K983 02 321 0            | DRUCKFEDER               | 2C7               |
| K367 10 020 3            | ARMWELLE               | 3A6            | K467 36 042 0 | ABDECKUNG       | 6F3         | K893 08 558 0 | SCHRAUBE       | <del>2E2</del> 2H6 |                          | PRESSURE SPRING          |                   |
| K367 10 020 4            | ARMWELLE               | 3A6            |               | COVER           |             |               | SCREW          |                    | K990 24 005 7            | MUFFE                    | 6K11              |
| K367 10 035 3            | LAGERHUELSE            | 3A8 3B8 3E9    | K467 48 024 4 | KABEL K         | 7B4         |               | M3X15          |                    |                          | BUSHING                  |                   |
|                          | BEARING BUSH           |                |               | MAGNETVENTIL    |             | K893 21 101 8 | FEDERRING      | 2J1 2J4            |                          | B PG 11                  |                   |
| K367 11 034 0            | ROLLE                  | 3C4 3J4        | K467 80 022 0 | SPANNSCHIEBE    | 7K4         |               | SPRING RING    |                    | K990 42 005 5            | DOCHT                    | 2F9               |
|                          | ROLLER                 |                | K477 15 046 3 | STELLRING       | 2F5 2F6 2G6 |               | B2,3           |                    |                          | WICK                     |                   |
| K367 11 037 0            | FADENOESE              | 1L8            |               | ADJ RING        |             | K893 33 081 0 | GEWINDESTIFT   | 1E2                |                          | 12-FAEDIG                |                   |
|                          | THREAD LOOP            |                | K477 25 016 0 | GARNTELLER      | 6H11        |               | THREADED PIN   |                    | <del>K990 81 001 0</del> | <del>OELER</del>         | <del>6L8</del>    |
|                          | OBEN                   |                |               | YARN DISC       |             |               | M4X4           |                    |                          | <del>LUBRICATOR</del>    |                   |
| K367 15 027 0            | FEDER                  | 2K4 2M1        | K477 35 118 0 | WINKEL          | 4J10        | K893 33 103 0 | GEWINDESTIFT   | 2E6 2E9 2F12       |                          | <del>LEER MOD250 M</del> |                   |
|                          | SPRING                 |                | K477 48 008 4 | KABEL K         | 6J3 7C8     |               | THREADED PIN   | 2J9 3D9 3G10       |                          | <del>K990 81 003 8</del> | <del>KASTEN</del> |
| K367 17 001 3            | MITNAHERING            | 3G2            |               | MAGNETVENTIL    |             |               | M6X6           |                    |                          | <del>BOX</del>           |                   |
|                          | RING                   |                |               |                 |             |               |                |                    |                          |                          |                   |
|                          | F.SPULER               |                |               |                 |             |               |                |                    |                          |                          |                   |

| Teile-Nr.                | Benennung                  | Bildtafel      | Teile-Nr.                | Benennung               | Bildtafel          | Teile-Nr.                | Benennung               | Bildtafel               | Teile-Nr.                | Benennung          | Bildtafel               |
|--------------------------|----------------------------|----------------|--------------------------|-------------------------|--------------------|--------------------------|-------------------------|-------------------------|--------------------------|--------------------|-------------------------|
| <del>K990 81 006 1</del> | <del>SCHRAUBENDREHER</del> | <del>6J8</del> | K992 02 388 0            | SCHRAUBE                | 2G7 7G5 7H5        | K993 06 136 7            | SCHRAUBE                | 2HZ 6F3                 | K993 19 038 7            | SCHEIBE            | 1H7 5K6 5K7             |
|                          | <del>SCREWDRIWER</del>     |                |                          | SCREW                   | 7K5 7L5            |                          | SCREW                   |                         |                          | DISC               | <del>501T 6G5 203</del> |
|                          | <del>A 0,4X 2,5</del>      |                |                          | M5X8                    |                    |                          | M4X10                   |                         |                          | B6,4               | 6B3 6D7                 |
| <del>K990 81 006 2</del> | <del>SCHRAUBENDREHER</del> | <del>6J8</del> | K992 02 400 0            | GEWINDESTIFT            | 5E2                | K993 06 137 7            | ZYL.SCHR.               | 7G4                     | K993 19 040 7            | SCHEIBE            | 6C1                     |
|                          | <del>SCREWDRIWER</del>     |                |                          | THREADED PIN            |                    |                          | M4X12                   |                         |                          | DISC               |                         |
|                          | <del>A 0,8X 5,5</del>      |                |                          | M5X4                    |                    | K993 06 142 7            | SCHRAUBE                | 6F3                     |                          | B8,4               |                         |
| K992 00 043 0            | GEWINDESTIFT               | 5J1            | K992 02 470 7            | GEW.STIFT               | 1C2                |                          | SCREW                   |                         | K993 19 042 7            | SCHEIBE BB         | 5B4                     |
|                          | THREADED PIN               |                |                          | M8X28                   |                    | K993 06 156 7            | SCHRAUBE                | 4J6 4K5 4L5             | <del>K993 19 045 7</del> | <del>SCHEIBE</del> | <del>4J11</del>         |
|                          | NR.28X 6                   |                | K992 02 471 0            | MUTTER                  | 1J7                |                          | SCREW                   | <del>506 504</del>      |                          | <del>DISC</del>    |                         |
| K992 00 065 0            | MUTTER                     | 2K6            |                          | M10 X 12                |                    |                          | M5X10                   |                         | K993 19 046 7            | SCHEIBE            | 6G11 6L11               |
|                          | NUT                        |                | K992 10 599 0            | ZYL.SCHR.               | 6D3 7K2            |                          |                         |                         |                          | B19                |                         |
|                          | NR.89                      |                | <del>K993 02 127 0</del> | <del>STIFT</del>        | <del>506</del>     | K993 06 642 0            | SCHRAUBE                |                         | K993 33 081 0            | GEWINDESTIFT       |                         |
| K992 00 102 0            | KEGELSTIFT                 | 2E5 2G5        | K993 02 195 0            | ZYL STIFT               | 1H11               |                          | SCREW                   |                         |                          | THREADED PIN       |                         |
|                          | TAPER PIN                  |                |                          | CYLIND PIN              |                    | K993 06 673 0            | ZYL.SCHR.               |                         | K993 33 103 0            | GEWINDESTIFT       |                         |
|                          | 3,79X25                    |                | <del>K993 03 134 7</del> | <del>SENKSCHRAUBE</del> | <del>5D4</del>     |                          | M2,5X4                  |                         |                          | M4X4               |                         |
| K992 00 111 0            | GEW.STIFT                  | 6C4 7L3        | K993 03 135 7            | SENKSCHRAUBE            | 3L4                | K993 06 715 7            | SCHRAUBE                | 1J9 1L7 1M8             |                          | THREADED PIN       |                         |
|                          | NR.40X 5                   |                |                          | M4X8                    |                    |                          | SCREW                   |                         | K993 33 105 0            | GEWINDESTIFT       |                         |
| K992 00 119 0            | SCHRAUBE                   | 1G5            |                          | M4X8                    |                    | K993 06 718 0            | ZYL.SCHR.               |                         |                          | THREADED PIN       |                         |
|                          | SCREW                      |                | K993 03 138 7            | SENKSCHRAUBE            | 3L1                |                          | M4X16                   |                         | K993 34 054 7            | MUTTER             | 1C5 7H2 7L4             |
|                          | NR101L/                    |                |                          | SCREW                   |                    | K993 06 737 7            | SCHRAUBE                |                         |                          | NUT                |                         |
| K992 00 237 7            | RAENDELMUTTER              | 6C5 7K4        |                          | M4X16                   |                    |                          | SCREW                   |                         |                          | M3                 |                         |
|                          | NR.28 4,6                  |                | K993 03 154 7            | SENKSCHRAUBE            |                    | K993 07 128 7            | SCHRAUBE                | 1F1 1G2 1H1             | K993 34 056 7            | MUTTER             | 1C8 5C5 7F5             |
| K992 00 244 0            | GEWINDESTIFT               | 5H2            |                          | SCREW                   |                    |                          | SCREW                   |                         |                          | NUT                | 7K5                     |
|                          | THREADED PIN               |                | K993 03 157 7            | SENKSCHRAUBE            | 6J5                |                          | M4X15                   |                         | K993 34 057 0            | 6KT.MUTTER         | 1G9                     |
|                          | NR.28X4                    |                | <del>K993 03 765 7</del> | <del>SENKSCHRAUBE</del> | <del>1L8</del>     | K993 07 145 7            | SCHRAUBE                |                         |                          | M5                 |                         |
| K992 00 352 7            | MUTTER                     | 5H2            |                          | <del>SCREW</del>        |                    |                          | SCREW                   |                         | K993 34 057 7            | MUTTER             | 1K7 3C2 3E6             |
|                          | NUT                        |                | K993 03 766 7            | SENKSCHRAUBE            | 4D7                | <del>K993 08 596 0</del> | <del>SCHRAUBE</del>     | <del>1L8</del>          |                          | NUT                |                         |
|                          | NR.31                      |                |                          | M4X8                    |                    |                          | <del>SCREW</del>        |                         | K993 34 058 7            | MUTTER             | 1A3 1H7 2G9             |
| K992 00 495 7            | SENKSCHRAUBE               | 5L3            | K993 03 830 8            | SENKSCHRAUBE            | 6H8                | <del>K993 08 700 8</del> | <del>HALBRD.SCHR.</del> | <del>1C8</del>          |                          | NUT                | 2H6 7B10                |
|                          | SCREW                      |                |                          | SCREW                   |                    |                          | <del>M4X6 MLS</del>     |                         | K993 34 059 7            | MUTTER             | <del>1C2 2A9 2H10</del> |
|                          | NR.28X 14                  |                | K993 03 830 8            | SENKSCHRAUBE            | 6H8                | K993 08 701 8            | HALBRD.SCHR.            | 188 4K4                 |                          | NUT                | 3H2                     |
| K992 00 625 0            | ZYL STIFT                  | 3C9 3F10       |                          | M6X20                   |                    |                          | M4X8                    |                         |                          | M8                 |                         |
|                          | CYLIND PIN                 |                | K993 06 044 0            | ZYL.SCHR.               | 2K4 2L1            | K993 15 135 7            | HOLZSCHRAUBE            | 6D10                    | K993 39 106 7            | RAENDELSCHR.       | 668                     |
|                          | 3 H9X8                     |                |                          | M2X6                    |                    | K993 15 156 0            | HALBRD.SCHR.            | 6D3 7L1                 |                          | M5X10              |                         |
| K992 00 661 0            | GEWINDESTIFT               | 2M7            | K993 06 092 7            | SCHRAUBE                | 7H2 7K2 7L4        |                          | M5X25                   |                         | K993 41 120 8            | RAENDELMUTTER      | 3D2                     |
|                          | THREADED PIN               |                |                          | SCREW                   |                    | K993 16 118 0            | SENKSCHRAUBE            |                         |                          | KNURLED NUT        |                         |
|                          | NR.26X 6                   |                | <del>K993 06 094 7</del> | <del>SCHRAUBE</del>     | <del>185 1C5</del> |                          | SCREW                   |                         | K993 52 076 7            | M 5                | 7K4                     |
| <del>K992 00 702 0</del> | <del>ROLLE</del>           | <del>1C7</del> |                          | <del>SCREW</del>        |                    | K993 16 176 7            | SENKSCHRAUBE            | 6H8                     |                          | GEW.STIFT          |                         |
|                          | <del>ROLLER</del>          |                | K993 06 133 7            | ZYL.SCHR.               | 7K4                |                          | SCREW                   |                         | K993 52 093 0            | GEWINDESTIFT       | 2D9 7J4                 |
| <del>K992 00 748 0</del> | <del>SCHAFTSCHRAUBE</del>  | <del>2H4</del> |                          | M4X5                    |                    | K993 16 384 7            | SENKHOLZSCHR.           | 7L2                     |                          | THREADED PIN       |                         |
|                          | <del>SCREW</del>           |                | K993 06 134 0            | ZYL.SCHR.               | 4A7                |                          | 3,5X16                  |                         | K993 52 094 0            | GEWINDESTIFT       | 3J4 4B5                 |
|                          | <del>NR40X8X6</del>        |                |                          | M4X6                    |                    | K993 19 034 7            | SCHEIBE                 | 1B5                     |                          | THREADED PIN       |                         |
| K992 00 957 7            | SENKSCHRAUBE               | 5M3            | K993 06 134 7            | SCHRAUBE                | 3K3                |                          | DISC                    |                         | K993 52 105 0            | GEWINDESTIFT       | 1E5                     |
|                          | SCREW                      |                |                          | SCREW                   |                    | K993 19 036 7            | SCHEIBE                 | <del>1C8 1K9 1L8</del>  |                          | THREADED PIN       |                         |
|                          | NR.88X 7                   |                |                          | <del>M3X6</del>         |                    |                          | DISC                    | <del>3A9 3D11 4A7</del> |                          | M5X6               |                         |
| K992 01 265 7            | SCHRAUBE                   | 2M6            |                          | M4X6                    |                    |                          | 4,3                     | <del>505 7G4</del>      | K993 52 114 0            | GEWINDESTIFT       | 2D6                     |
|                          | SCREW                      |                | K993 06 135 7            | SCHRAUBE                | 7M4                | K993 19 037 7            | SCHEIBE                 |                         |                          | THREADED PIN       |                         |
|                          | NR.28X6,5                  |                |                          | SCREW                   |                    |                          | DISC                    |                         |                          | M6X5               |                         |
| K992 01 508 7            | SCHRAUBE                   | 2K7 2L5        |                          | M4X8                    |                    |                          | B5,3                    |                         |                          |                    |                         |
|                          | SCREW                      |                |                          |                         |                    |                          |                         |                         |                          |                    |                         |
|                          | NR15X2,5X3                 |                |                          |                         |                    |                          |                         |                         |                          |                    |                         |
| K992 01 539 0            | SCHRAUBE                   | 1F5            |                          |                         |                    |                          |                         |                         |                          |                    |                         |
|                          | SCREW                      |                |                          |                         |                    |                          |                         |                         |                          |                    |                         |
|                          | NR.82X9,0                  |                |                          |                         |                    |                          |                         |                         |                          |                    |                         |
| K992 01 768 0            | SCHRAUBE                   | 5J3            |                          |                         |                    |                          |                         |                         |                          |                    |                         |
|                          | SCREW                      |                |                          |                         |                    |                          |                         |                         |                          |                    |                         |
|                          | NR.15X3,5                  |                |                          |                         |                    |                          |                         |                         |                          |                    |                         |
| K992 01 798 0            | LI.ZYL.SCHRAUBE            | 6D6            |                          |                         |                    |                          |                         |                         |                          |                    |                         |
|                          | NR. 40X5,5                 |                |                          |                         |                    |                          |                         |                         |                          |                    |                         |

| Teile-Nr.                | Benennung                                      | Bildtafel            | Teile-Nr.                | Benennung                               | Bildtafel           | Teile-Nr.                | Benennung                               | Bildtafel                           | Teile-Nr.     | Benennung                              | Bildtafel   |
|--------------------------|--|----------------------|--------------------------|---|---------------------|--------------------------|---|-------------------------------------|---------------|--|-------------|
| K993 52 115 0            | GEWINDESTIFT<br>THREADED PIN<br>M6X6           |                      | K993 91 113 8            | SCHRAUBE<br>SCREW<br>M5X50              | 4B3 4E1             | K993 92 099 8            | GEW.STIFT<br>M5X6                       | 3J1                                 | K994 27 140 0 | KERBSTIFT<br>DOWEL PIN<br>6X30         |             |
| K993 52 119 0            | GEW.STIFT<br>M6X16                             |                      | K993 91 122 8            | ZYL.SCHR.<br>M6X10                      | 1E7 3B7             | K993 92 110 8            | GEW.STIFT<br>M6X8                       | 3A6 3A8 3B8<br>3B10 3E8 3E9<br>3E12 | K994 27 171 0 | KERBSTIFT<br>DOWEL PIN<br>8X32         | 3K9 3K12    |
| K993 53 127 0            | GEWINDESTIFT<br>THREADED PIN<br>M6X12          |                      | K993 91 123 7            | SCHRAUBE<br>SCREW<br>M6X12              | 2D4 2J11            | K993 92 111 8            | GEW.STIFT<br>M6X10                      |                                     | K994 38 030 8 | SPANNHUELSE<br>CLAMPING SLEEVE<br>2X4  |             |
| K993 54 101 0            | MUTTER<br>NUT<br>M6                            |                      | K993 91 124 7            | SCHRAUBE<br>SCREW<br>M6X16              | 1B3 1C5 1M5<br>6D12 | K993 92 112 8            | GEWINDESTIFT<br>THREADED PIN<br>M6X12   | 1D5                                 | K994 38 065 8 | SPANNHUELSE<br>CLAMPING SLEEVE<br>3X12 |             |
| K993 69 012 7            | SCHLUESSEL<br>KEY<br>6X8                       | 6J8                  | <del>K993 91 124 8</del> | <del>SCHRAUBE<br/>SCREW<br/>M6X16</del> | <del>1J7</del>      | K993 92 122 8            | GEW.STIFT<br>M8X12                      | 1F12                                | K994 46 071 7 | ZYL.SCHR.<br>M4X12                     | 2A3         |
| K993 90 066 5            | SCHRAUBENDREHER<br>SCREWDRIVER<br>F.I.6KT SW 2 | 6K8                  | K993 91 125 7            | SCHRAUBE<br>SCREW<br>M6X18              | 2E7 2H6 2J8<br>5J7  | K993 92 126 7            | GEWINDESTIFT<br>THREADED PIN<br>M8X30   |                                     | K994 46 100 8 | ZYL.SCHR.<br>M5X10                     | 1L7         |
| K993 91 064 8            | SCHRAUBE<br>SCREW<br>M3X12                     | 1J5                  | K993 91 126 7            | ZYL.SCHR.<br>M6X20                      | 2E8 7D3             | K993 93 115 8            | GEW.STIFT<br>M6X20                      | 1A3 7B10                            | K994 46 110 8 | SCHRAUBE<br>SCREW<br>M6X10             | 1G8 1H9 3E6 |
| K993 91 080 7            | SCHRAUBE<br>SCREW<br>M4X6                      | 3A9 3B9 3D11<br>3E10 | K993 91 128 7            | SCHRAUBE<br>SCREW<br>M6X25              | 3C2 4D3             | K993 93 117 8            | GEW.STIFT<br>M 6 X 25 45H               | 2A7                                 | K994 46 112 7 | SCHRAUBE<br>SCREW<br>M6X16             | 1L11        |
| K993 91 080 8            | ZYL.SCHR.<br>M4X6                              | 1J7                  | K993 91 130 8            | SCHRAUBE<br>SCREW<br>M6X35              | 1M3                 | K993 93 133 8            | GEWINDESTIFT<br>THREADED PIN<br>M8X16   | 1B3 1D4                             | K994 46 118 7 | ZYL.SCHR.<br>M6X50                     | 6D12        |
| K993 91 081 7            | SCHRAUBE<br>SCREW<br>M4X8                      | 1G12                 | K993 91 134 7            | SCHRAUBE<br>SCREW<br>M6X55              | 2H6                 | K993 94 112 5            | GEWINDESTIFT<br>THREADED PIN<br>M6X12   |                                     | K994 46 166 8 | ZYL.SCHR.<br>M12X35                    | 3K8         |
| K993 91 081 8            | ZYL.SCHR.<br>M4X8                              | 3L4                  | K993 91 146 7            | SCHRAUBE<br>SCREW<br>M8X20              | 6D7                 | K993 94 121 8            | GEWINDESTIFT<br>THREADED PIN<br>M8X10   | 1C4                                 | K994 80 144 7 | SCHIEBE<br>DISC<br>B4,3                | 1J5         |
| K993 91 082 7            | SCHRAUBE<br>SCREW<br>M4X10                     | 2F1                  | K993 91 148 8            | ZYL.SCHR.<br>M8X25                      | 1J11                | K993 95 085 8            | GEW.STIFT<br>M4X12                      | 7J2                                 | K994 80 146 7 | SCHIEBE<br>DISC<br>B6,4                | 6D3 7L1     |
| <del>K993 91 083 7</del> | <del>SCHRAUBE<br/>SCREW<br/>M4X12</del>        | <del>1C2</del>       | K993 91 149 8            | ZYL.SCHR.<br>M8X30                      | 2G2                 | K993 95 092 8            | GEW.STIFT<br>M5X6                       | 3J2                                 | K994 80 148 7 | SCHIEBE<br>DISC<br>B8,4                | 1G12        |
| K993 91 083 8            | SCHRAUBE<br>SCREW<br>M4X12                     | 2E2                  | <del>K993 91 151 8</del> | <del>SCHRAUBE<br/>SCREW<br/>M8X40</del> | <del>6B1</del>      | K993 95 104 8            | GEW.STIFT<br>M6X10                      | 1H3 1L3                             | K995 19 014 8 | SPANNHUELSE<br>2X10                    | 7G2         |
| K993 91 084 7            | SCHRAUBE<br>SCREW<br>M4X16                     | 4A5 5C6 1B8          | K993 91 153 8            | ZYL.SCHR.<br>M8X50                      | 1H11                | K993 96 160 0            | FL.KOPFSCHR.<br>M5X10                   |                                     | K995 19 017 8 | SPANNHUELSE<br>2X16                    | 7J4         |
| K993 91 091 8            | SCHRAUBE<br>SCREW<br>M4X40                     | 4J5 6H2 6J1<br>6K1   | <del>K993 91 212 8</del> | <del>ZYL.SCHR.<br/>M12X45</del>         | <del>3K8</del>      | K993 97 097 7            | SCHRAUBE<br>SCREW<br>M4X6               | 4C3                                 | K995 34 061 7 | MUTTER<br>NUT<br>PG11X9                | 6G11 6L11   |
| K993 91 102 8            | SCHRAUBE<br>SCREW<br>M5X10                     | 7B2 7B7              | K993 91 549 8            | SCHRAUBE<br>SCREW<br>M8X1X25            | 2C10                | K993 97 098 0            | FL.KOPFSCHR.<br>M4X8                    | 6B11                                | K996 01 096 8 | SICHERGS RING<br>CIRCLIP<br>20X1,2     | 3C10 3F12   |
| K993 91 104 7            | SCHRAUBE<br>SCREW<br>M5X16                     | 2C11 2E11 4A2        | <del>K993 91 959 7</del> | <del>SCHRAUBE<br/>SCREW<br/>M8X20</del> | <del>1G12</del>     | <del>K994 04 179 7</del> | <del>6KT.SCHR.<br/>M5X12</del>          | <del>6B11</del>                     | K996 01 100 8 | SICH.RING<br>25X1,2                    | 1C3         |
| K993 91 105 8            | ZYL.SCHR.<br>M5X18                             | 4E1 5E1              | K993 92 076 8            | GEWINDESTIFT<br>THREADED PIN<br>M4X4    | 1G5                 | <del>K994 04 210 7</del> | <del>SCHRAUBE<br/>SCREW<br/>M6X16</del> | <del>4J11</del>                     | K996 02 118 8 | SICHERGS RING<br>CIRCLIP<br>32X1,2     | 1C4 1D4 1E6 |
| K993 91 106 8            | ZYL.SCHR.<br>M5X20                             | 2C7                  | K993 92 081 8            | GEWINDESTIFT<br>THREADED PIN<br>M4X6    | 1E7 1C8 5C6         | K994 04 210 8            | 6KT.SCHR.<br>M6X16                      |                                     | K996 07 006 8 | SICHERGSSCHIEBE<br>SAFETY DISC<br>3,2  | 3K1         |
|                          |  |                      | K993 92 098 8            | GEWINDESTIFT<br>THREADED PIN<br>M5X5    | 2F6                 | K994 05 036 7            | 6KT.MUTTER<br>M4                        | 3L3 4K2 6G1                         | K996 07 007 8 | SICH.SCHIEBE<br>4                      | 1D2 6E6 7J2 |
|                          |  |                      |                          |   |                     | K994 05 038 7            | MUTTER<br>NUT<br>M6                     | 4B3 4J1 5L6                         | K996 07 008 8 | SICHERGSSCHIEBE<br>SAFETY DISC<br>5    | 1D2         |
|                          |  |                      |                          |   |                     | <del>K994 05 993 0</del> | <del>6.KT.MUTTER<br/>M6</del>           | <del>7D3</del>                      |               |  |             |
|                          |  |                      |                          |   |                     | K994 27 071 0            | STIFT                                   | 5C2                                 |               |  |             |
|                          |  |                      |                          |   |                     | K994 27 098 0            | ZYL.KERBSTIFT<br>4X26                   | 2F2                                 |               |  |             |

| Teile-Nr.                | Benennung                                    | Bildtafel            | Teile-Nr.     | Benennung                                 | Bildtafel          | Teile-Nr.                | Benennung  | Bildtafel                      | Teile-Nr.                | Benennung  | Bildtafel              |
|--------------------------|--|----------------------|---------------|---|--------------------|--------------------------|--|--------------------------------|--------------------------|--|------------------------|
| <del>K996 07 010 8</del> | <del>SICHERGSSCHEIBE<br/>-SAFETY DISC-</del> | <del>267</del>       | K996 58 043 0 | SCHARNIER<br>HINGE<br>D 50                | 1C8                | K999 20 258 6            | POTENTIOMETER<br>2,2 KOHM LINEAR                             | 4C9 4D7                        | K999 22 070 5            | ANSCHLUSSPLATTE<br>PLATE<br>1-FACH                             | 7B2 7B7                |
| K996 07 011 8            | SICHERGSSCHEIBE<br>SAFETY DISC               | 1J12                 | K998 68 027 8 | SPANNRG. SP220                            | 6E4                | K999 20 264 2            | DRUCKHAUDE<br>FARBLOS FL.AUSF                                | 4J4 4L3                        | K999 22 070 6            | ANSCHLUSSPLATTE<br>PLATE<br>2-FACH                             | 6J1 6K1                |
| K996 07 012 8            | SICHERGSSCHEIBE<br>SAFETY DISC               | 2H12                 | K998 86 214 0 | O-RING<br>RING<br>25X4                    | 3H1                | K999 20 264 3            | TEXTPLATTE<br>NADEL H/T FL.AUSF                              | 4L3                            | K999 22 073 6            | MEMBRANE   | 4J10                   |
| K996 07 014 8            | SICHERGSSCHEIBE<br>SAFETY DISC               | 2E4                  | K998 88 051 0 | PASS SCHEIBE<br>WASHER<br>6X12X0,1        | 2H5 6J9            | K999 20 264 4            | TEXTPLATTE<br>RIEGEL FL.AUSF                                 | 4J4                            | K999 22 074 2            | SCHAUGLASS   | 4J10 7D2               |
| K996 08 535 0            | RI KUGELLAGER<br>BALL BEARING<br>25X47X12    | 1C3                  | K998 88 101 0 | PASS SCHEIBE<br>WASHER<br>6X12X0,3        | 2H5 6K9            | K999 20 266 5            | SCHELLE,BEF.<br>260/ F. 8 ROHRE                              | 6H5                            | K999 22 080 2            | VENTIL<br>VALVE<br>DROSSELRUECK M5                             | 4K5 4L5                |
| K996 08 572 0            | RI KUGELLAGER<br>BALL BEARING<br>6002.2RSR   | 1D4 1E6              | K998 88 102 0 | PASS SCHEIBE<br>WASHER<br>6X10X0,3        | 1E2                | K999 21 068 9            | PUFFER<br>BUFFER<br>25444                                    | 6C1                            | K999 22 082 3            | ZYLINDER<br>CYLINDER<br>D32X22                                 | 4B3                    |
| K996 08 629 0            | RI KUGELLAGER<br>BALL BEARING<br>6204.2ZR    | 3B8 3C8 3F9          | K998 88 260 0 | PASS SCHEIBE<br>WASHER<br>13X19X0,2       | 5J3                | <del>K999 21 077 5</del> | <del>SCHNAPPER<br/>NR 2137</del>                             | <del>1B5</del>                 | K999 22 083 4            | OELER<br>L00-C2-000 G1/4"                                      | 7F2                    |
| K996 08 661 0            | RI KUGELLAGER<br>BALL BEARING<br>30X62X16    | 1E3                  | K999 18 791 7 | LEITUNG,H03VV-F<br>2 X0,75 SW             | 6K3 7B4            | <del>K999 21 077 6</del> | <del>SCHLIESBLECH<br/>-LOCKING-PLATE-<br/>-ZU NR 2137-</del> | <del>1C5</del>                 | K999 23 231 3            | NADELHUELSE<br>HK 4512   | 2B11                   |
| K996 08 699 0            | KUGELLAGER<br>BALL BEARING<br>6204.2ZR D     | 3B6 3C10 3E8<br>3F12 | K999 19 021 8 | KAPPE<br>CAP<br>K14SCHWARZ                | 6A3                | K999 21 085 3            | GELENKLAGER<br>BEARING<br>GE 10 C                            | 1K5                            | K999 24 001 8            | WI-STUECK<br>R 1/8"  | 4L11                   |
| K996 10 106 8            | SPRENGRING<br>SPRING RING<br>SP47            | 3B6 3C10 3E8<br>3F12 | K999 20 021 8 | KAPPE<br>CAP<br>K14SCHWARZ                | 6A3                | K999 21 099 1            | GLEITLAGER<br>18X22X18                                       | 2F4                            | K999 24 025 2            | GD-E -VERSCHR.<br>R 1/8"D 6                                    | 7B5                    |
| K996 12 038 7            | STELLRING<br>A 6                             | 7J4                  | K999 20 081 8 | ISOLIERKAPPE<br>5423                      | 4J4                | <del>K999 21 099 2</del> | <del>GLEITLAGER<br/>-12X18X22-</del>                         | <del>2E2</del>                 | K999 24 025 5            | GD-E -VERSCHR.<br>R 1/8"D 6                                    | 4B5                    |
| K996 13 136 0            | KUGELKNOPF<br>SPHERIC BUTTON<br>C 25 M 6     | 5A2                  | K999 20 096 9 | STEUERLEITUNG<br>16 X 0,34                | 6H2                | <del>K999 21 099 3</del> | <del>RIEMENSCHLEIBE<br/>-21 T5/54-</del>                     | <del>1E7</del>                 | K999 24 026 9            | BLINDSTOPFEN<br>BLIND PLUG<br>G 1/8"                           | 6J1 6L1 7B2<br>7B7 7C5 |
| K996 13 137 0            | KUGELKNOPF<br>SPHERIC BUTTON<br>C 32 M 8     | 2D8                  | K999 20 111 3 | ISOLIERHUELSE<br>B6 GLASKLAR              | 6H3 7B8            | K999 21 099 4            | RIEMENSCHLEIBE<br>29 T5/18                                   | 105 1E7                        | K999 24 030 1            | DOPELNIPPEL<br>DOUBLENIPPLE<br>R1/8-R1/8"                      | 4J10<br>7E1            |
| K996 15 400 0            | DRUCKFEDER<br>D=1,25/LO=18                   | 1H11                 | K999 20 160 0 | STECKHUELSE<br>RECEPTACLE<br>A2,8X1       | 6H3 6K3 7B4<br>7B8 | K999 21 099 5            | ZAHNRIMEMEN<br>16 T5/330                                     | 105 1E7                        | K999 24 030 2            | DOPELNIPPEL<br>DOUBLENIPPLE<br>R1/4-R1/8"                      | 4H8 4K11               |
| K996 20 077 0            | PASSFEDER<br>SPRING<br>A 5X5X20              | 1D7 3B10 3E12        | K999 20 162 1 | VERB.LEISTE                               | 6F3                | K999 22 038 2            | DRUCKREGLER<br>PRESS REGULATOR<br>MR-08,R1/4                 | 4L8                            | K999 24 030 3            | DOPELNIPPEL<br>DOUBLENIPPLE<br>R1/4-R1/8"                      | 4J8 4K11 7C1<br>7E3    |
| K996 20 121 0            | PASSFEDER<br>SPRING<br>A 8X7X28              | 1D2                  | K999 20 163 4 | STEUERLEITUNG<br>CONTROL LEAD<br>4 X 0,35 | 4C7 4K2            | K999 22 051 9            | VENTIL<br>MANUELL- G1/8"                                     | 7E1                            | K999 24 030 4            | REDUZIERNIPPEL<br>REDUCING NIPPLE<br>R1/4-R1/8"                | 4L8 7C5                |
| K996 28 080 0            | DICHTRING<br>GASKET RING<br>A 13X19X2        | 4J8 7C1 7E3          | K999 20 175 1 | KABELBAND<br>CABLE TAPE<br>SST1.5M-M      | 6G1                | K999 22 066 4            | MANOMETER<br>PRESSURE GAUGE<br>R 1/8"                        | 4L8                            | K999 24 030 5            | VERTEILER<br>DISTRIBUTOR<br>T- R1/8"                           | 4L8 7C5                |
| K996 28 384 0            | DICHTRING<br>GASKET RING<br>A 10X14          | 4L11                 | K999 20 215 9 | CODIERUNG<br>489 6F1                      | 489 6F1            | K999 22 067 4            | ZYLINDER<br>CYLINDER<br>D20X50                               | 4L7                            | K999 24 034 1            | VERSCHRAUBUNG<br>COUPLING<br>R 1/8"D17                         | 4K11                   |
| K996 39 101 0            | KUGELSCHLEIBE<br>TUCKER WASHER<br>C 6,4      | 2H5                  | K999 20 216 1 | MESSERKONTAKT<br>4C9 6H2                  | 4C9 6H2            | K999 22 067 7            | BEFESTIGUNG KPL<br>FASTENING CPL<br>QM/375                   | 4M5                            | K999 24 034 3            | NORMA-SCHELLE<br>4M11  | 4M11                   |
|                          |  |                      | K999 20 216 3 | STECGER,WINKEL-<br>16 POLIG               | 4C9 6H2            | K999 22 067 8            | BEHAELTER<br>4L10 7F2  | 4L10 7F2                       | K999 24 034 4            | VERSCHRAUBUNG<br>COUPLING<br>R 1/8"D 6                         | 4H8                    |
|                          |  |                      | K999 20 216 4 | SCHELLE,BEFEST.<br>H2P                    | 4K2                | K999 22 069 2            | O-RING<br>4L10 7D2   | 4L10 7D2                       | K999 24 038 5            | VERSCHRAUBUNG<br>COUPLING<br>R 1/8"D 4                         | 6J1 6L1 7B2<br>7C1 7D3 |
|                          |  |                      | K999 20 223 8 | TASTER<br>SWITCH<br>1 S                   | 4J4                | K999 22 070 0            | SCHALLDAEMPFER<br>SOUND ABSORBER<br>R1/8"INNEN               | 6K1 6L1 7C3<br>7D7             | <del>K999 24 038 8</del> | <del>REDUZIERNIPPEL<br/>-REDUCING NIPPLE-<br/>R 1/8" M 5</del> | <del>4K5 4L5</del>     |
|                          |  |                      | K999 20 223 9 | RING<br>RING<br>F.TASTE SCHWARZ           | 4K4 4L3            | <del>K999 22 070 3</del> | <del>VENTIL<br/>-VALVE-<br/>-MAGNET 3/2-</del>               | <del>6J1 6L1 7B2<br/>7D7</del> | K999 24 039 0            | GD-E -VERSCHR.<br>M 5 D 4                                      | 7D4                    |
|                          |  |                      | K999 20 243 0 | SCHELLE                                   | 6G1                | K999 22 070 4            | KABELKOPF<br>CABLE HEAD<br>1050-S001-                        | 6L3 7C4                        | K999 24 039 2            | VERSCHRAUBUNG<br>COUPLING<br>R 1/8"D 6                         | 4J8 6J1 6L2<br>7C2 7D7 |
|                          |  |                      | K999 20 258 2 | KNOPF                                     | 4D9                |                          |  |                                |                          |  |                        |
|                          |  |                      | K999 20 258 3 | DECKEL<br>SCHWARZ,ZUB.23                  | 4D8                |                          |  |                                |                          |  |                        |
|                          |  |                      | K999 20 258 5 | SKALA                                     | 4C9                |                          |  |                                |                          |  |                        |

| Teile-Nr.          | Benennung                                   | Bildtafel      | Teile-Nr.                           | Benennung                      | Bildtafel        | Teile-Nr.                           | Benennung              | Bildtafel | Teile-Nr. | Benennung | Bildtafel |
|--------------------|---|----------------|-------------------------------------|--------------------------------|------------------|-------------------------------------|------------------------|-----------|-----------|-----------|-----------|
| K999 24 039 3      | VERSCHRAUBUNG<br>COUPLING<br>R 1/8"D 6      | 7C2            | <b>Teile-Nrn. neu hinzu 08.1993</b> |                                |                  | <b>Teile-Nrn. neu hinzu 07.1995</b> |                        |           |           |           |           |
| K999 24 040 1      | SCHLAUCHTUELLE<br>HOSE SOCKET<br>R 1/8"D 6  | 4L11           | 366 100010                          | Arm                            | 3H10             | 204 110270                          | Rolle                  | 7D11, 1G7 |           |           |           |
| K999 24 041 5      | WI-E -VERSCHR.<br>D= 4 1/8"VERKUERZT        | 4C4            | 366 100290                          | Paszschraube                   | 3K9 3K12         | 204 110280                          | Rolle                  | 7D11      |           |           |           |
| K999 26 003 6      | WIRBELST.KUEHL.                             | 7B5            | 366 140013                          | Grundplatte                    | 3K7              | 204 110290                          | Rolle                  | 7D11      |           |           |           |
| MG43 00 040 9      | MUTTER<br>NUT<br>M 6 VZI                    | 6H10 6J10 6K10 | 366 150010                          | Gew.Stift                      | 2G4              | 204 110300                          | Rolle                  | 7D11      |           |           |           |
| MG43 00 251 0      | SCHEIBE<br>DISC<br>6,6 ST VZI               | 6H10 6J11 6K11 | 366 150020                          | Fuehr.Boizen                   | 2H4              | 204 110310                          | Rolle                  | 7D11      |           |           |           |
| 0719 00 012 7      | SCHRAUBE<br>SCREW<br>M 6 X 20 8.8 VZI       |                | 366 150040                          | Paszschelbe                    | 2F1              | 204 110320                          | Rolle                  | 7C11      |           |           |           |
| 0781 00 108 1      | GARNST.ROHR<br>YARN SUPP TUBE<br>KURZ UNTEN | 6G11           | 366 150060                          | Paszschelbe                    | 2F1              | 204 110330                          | Rolle                  | 7C11      |           |           |           |
| 0791 00 108 6      | GARNST ROHR<br>YARN SUPP TUBE<br>KURZ OBEN  |                | 366 220034                          | Gelenkfuß                      | 7G7              | 204 110380                          | Rolle                  | 7D11      |           |           |           |
| 0791 00 108 8      | GARNST.ROHR KPL.                            | 6M11           | 467 110220                          | Fadensp.Schelbe                | 3C2,3J4          | 204 110390                          | Rolle                  | 7E11      |           |           |           |
| 0791 00 110 9      | GARNHALTERARM KPL.                          | 6L10           | 893 521140                          | Gew.Stift                      | 3A7              | 204 110400                          | Rolle                  | 7E11      |           |           |           |
| 0791 00 111 0      | FADENF. ARM KPL.                            | 6J10           | 893 961600                          | Fl.Kopfschr.M5x10              | 1G4              | 504 151330                          | Klemmring              | 2E7       |           |           |           |
| 0791 00 111 1      | TELLERHALTER<br>HOLDER                      |                | 993 021490                          | Zyl.Stift M6x60                | 5C6 1C8          | 993 087138                          | Halbrd.schr. MLS M3x16 | 1B5       |           |           |           |
| 0791 00 111 2      | FADENFUEHRUNG<br>THREAD GUIDE               |                | 992 024200                          | Zyl.Schraube M6x22             | 2A11             | 999 210891                          | Schnäpper              | 1C5       |           |           |           |
| 0791 00 111 3      | SCHELLE<br>CLAMP                            |                | 993 087028                          | Halbrd.Schr.M4x10              | 1L8              | 9203 313057                         | Senkschraube M3x8      | 1C5       |           |           |           |
| 0791 00 112 8      | TELLER KPL.                                 | 6H11           | 993 087188                          | Halbrd.Schr.M3x16              | 2K2              | 9217 301598                         | Linsenschraube MLS     | 2E7       |           |           |           |
| <del>746 789</del> | <del>SCHEIBE</del>                          | <del>2F1</del> | 993 281058                          | Schaftschr.M4x8                | 2H4              |                                     |                        |           |           |           |           |
|                    |   |                | 993 911247                          | Zyl.Schraube M6x16             | 6B11             |                                     |                        |           |           |           |           |
|                    |   |                | <del>993 911008</del>               | <del>Zyl.Schraube M10x35</del> | <del>3K12</del>  |                                     |                        |           |           |           |           |
|                    |   |                | 993 912128                          | Zyl.Schraube M12x45            | 3K7              |                                     |                        |           |           |           |           |
|                    |   |                | 993 920818                          | Gew.Stift M4x6                 | 1E7              |                                     |                        |           |           |           |           |
|                    |   |                | 999 211015                          | Nutmutter M12x1                | 2E2              |                                     |                        |           |           |           |           |
|                    |   |                | 999 211016                          | Bundbuchse                     | 2E2,2F1          |                                     |                        |           |           |           |           |
|                    |   |                | 999 240305                          | Vert.Block R1/8"               | 4L8              |                                     |                        |           |           |           |           |
|                    |   |                | 0052 000369                         | Oelkanne                       | 6L8              |                                     |                        |           |           |           |           |
|                    |   |                | 9081 500010                         | Schraubendreher                | 6J9              |                                     |                        |           |           |           |           |
|                    |   |                | 9081 500051                         | Schraubendreher                | 6J9              |                                     |                        |           |           |           |           |
|                    |   |                | 9092 079400                         | Nadel 794/180                  | 7F7,7K7          |                                     |                        |           |           |           |           |
|                    |   |                | 9201 113297                         | 6kt.Schraube M6x16             | 4J11             |                                     |                        |           |           |           |           |
|                    |   |                | 9201 113317                         | 6kt.Schraube M6x20             | 6J11,6L11        |                                     |                        |           |           |           |           |
|                    |   |                | 9202 002087                         | Zyl.Schraube M4x12             | 1C2              |                                     |                        |           |           |           |           |
|                    |   |                | 9202 002148                         | Zyl.Schraube M4x40             | 4J5              |                                     |                        |           |           |           |           |
|                    |   |                | 9202 002498                         | Zyl.Schraube M5x16             | 2E11             |                                     |                        |           |           |           |           |
|                    |   |                | 9202 002878                         | Zyl.Schraube M6x10             | 1E7              |                                     |                        |           |           |           |           |
|                    |   |                | 9202 003303                         | Zyl.Schraube M8x20             | 1G12             |                                     |                        |           |           |           |           |
|                    |   |                | 9202 003348                         | Zyl.Schraube M8x40             | 6B2              |                                     |                        |           |           |           |           |
|                    |   |                | 9203 003667                         | Zyl.Schraube M4x10             | 2H2              |                                     |                        |           |           |           |           |
|                    |   |                | 9203 003967                         | Zyl.Schraube M5x10             | 4L5,5D4,5D6      |                                     |                        |           |           |           |           |
|                    |   |                | 9203 313647                         | Senkschraube M4x6              | 5D4 1C6          |                                     |                        |           |           |           |           |
|                    |   |                | 9203 313658                         | Senkschraube M4x8              | 1L8              |                                     |                        |           |           |           |           |
|                    |   |                | 9231 000397                         | 6kt. Mutter M8                 | 1C2,2A9          |                                     |                        |           |           |           |           |
|                    |   |                | 9231 110127                         | 6kt.Mutter M6                  | 4B3,4J11,7D4     |                                     |                        |           |           |           |           |
|                    |   |                | 9330 000087                         | Schelbe 4,3                    | 1B8,1M8,5C5      |                                     |                        |           |           |           |           |
|                    |   |                | 9330 000107                         | Schelbe 6,4                    | 1H7,4J11,6B1,7D4 |                                     |                        |           |           |           |           |
|                    |   |                | 9330 000167                         | Schelbe                        | 4J11             |                                     |                        |           |           |           |           |
|                    |   |                | 9357 000090                         | Sich. Schelbe                  | 2G7              |                                     |                        |           |           |           |           |
|                    |   |                | 9710 061110                         | Magnetventil 3/2 Wege          | 6J1,6L1,7B2,7D7  |                                     |                        |           |           |           |           |
|                    |   |                | 9792 001030                         | Reduziernippel R 1/8"          | 4K5,4L5          |                                     |                        |           |           |           |           |
|                    |   |                | 9825 151601                         | Stecker                        | 4C9              |                                     |                        |           |           |           |           |
|                    |   |                | 9825 153002                         | Codierung, gelb                | 4C9              |                                     |                        |           |           |           |           |